

Dual

Service- Instruktion Dual 1015



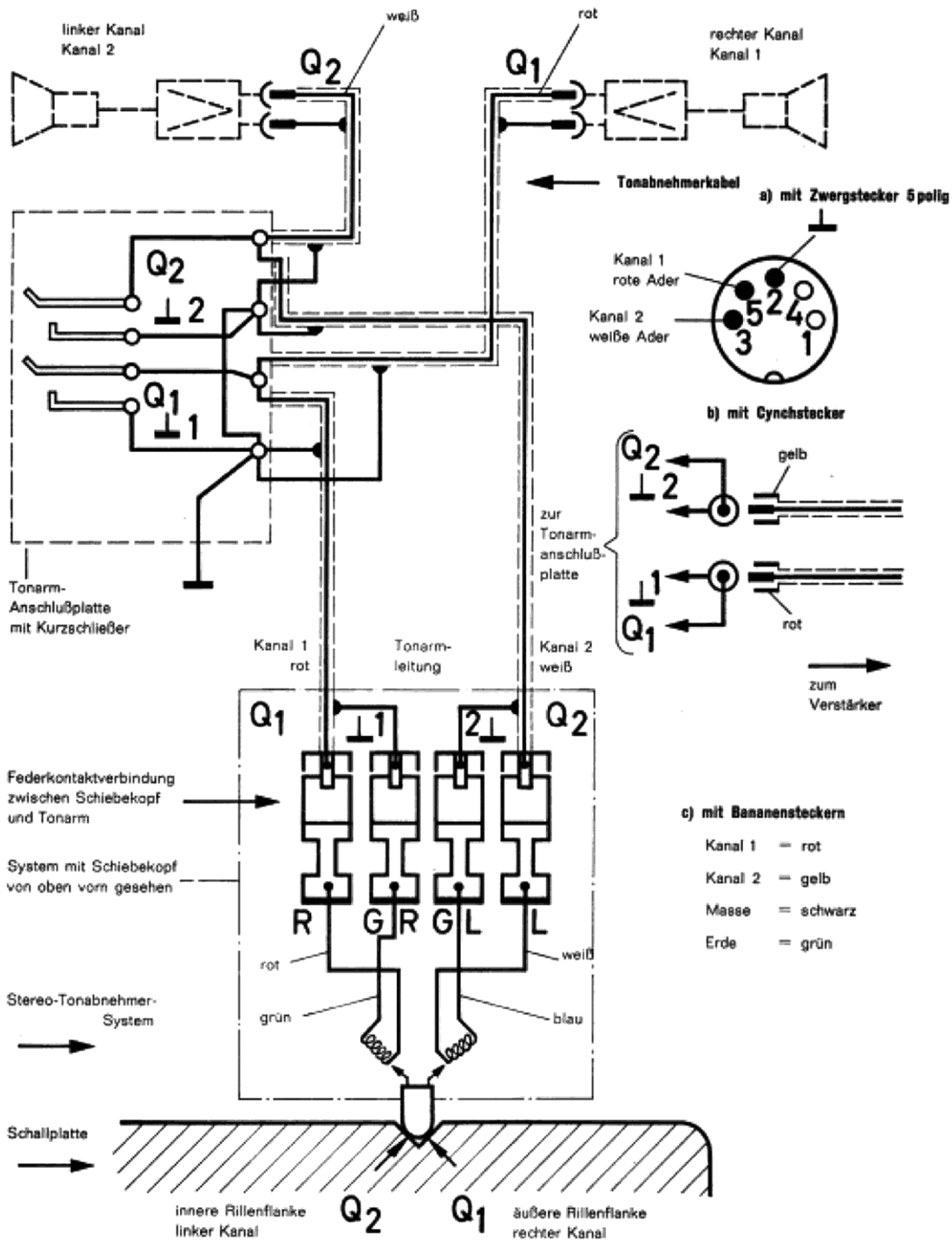
Ausgabe 1 D 15

Technische Daten:

Stromart:	Wechselstrom 50 oder 60 Hz, umrüstbar durch Austausch der Antriebsrolle
Netzspannung:	110 oder 220 Volt (siehe Schaltschema Seite 4)
Antrieb:	vierpoliger magnetisch geschirmter Einphasen-Asynchronmotor
Leistungsaufnahme:	ca. 7,2 Watt bei 220 V 50 Hz
Stromaufnahme:	ca. 60 mA bei 220 Volt 50 Hz, bei 117 Volt 60 Hz ca. 95 mA
Plattenteller-Drehzahlen:	78, 45, 33 $\frac{1}{3}$ und 16 $\frac{2}{3}$ U/min
Plattenteller:	nichtmagnetischer, 1,8 kg schwerer Hi-Fi-Plattenteller 27 cm \varnothing
Gleichlauf:	gemessen mit EMT 420 gehörrechtig bewertet, Gesamtgleichlauffehler $< \pm 0,12\%$
Rumpelfremdspannungsabstand:	≥ 38 dB
Rumpelgeräuschspannungsabstand:	≥ 56 dB
Tonarm:	nach DIN 45 500 in allen Bewegungsrichtungen ausbalancierter Hi-Fi-Tonarm mit extrem geringer Masse und präziser, reibungsarmer Lagerung. (Lagerreibung vertikal $< 0,01$ g und horizontal $< 0,04$ g.)
Tonabnehmerkopf:	abnehmbar, geeignet zur Aufnahme aller Tonabnehmersysteme mit $\frac{1}{2}$ "-Befestigung und einem Gewicht von 1-8 g (Mit als Sonderzubehör lieferbarem Zusatzgewicht von 4-14 g.)
Gewicht:	5,0 kg ohne Verpackung
Abmessungen und erforderlicher Werkbrettausschnitt:	sind der Einbauanleitung zu entnehmen

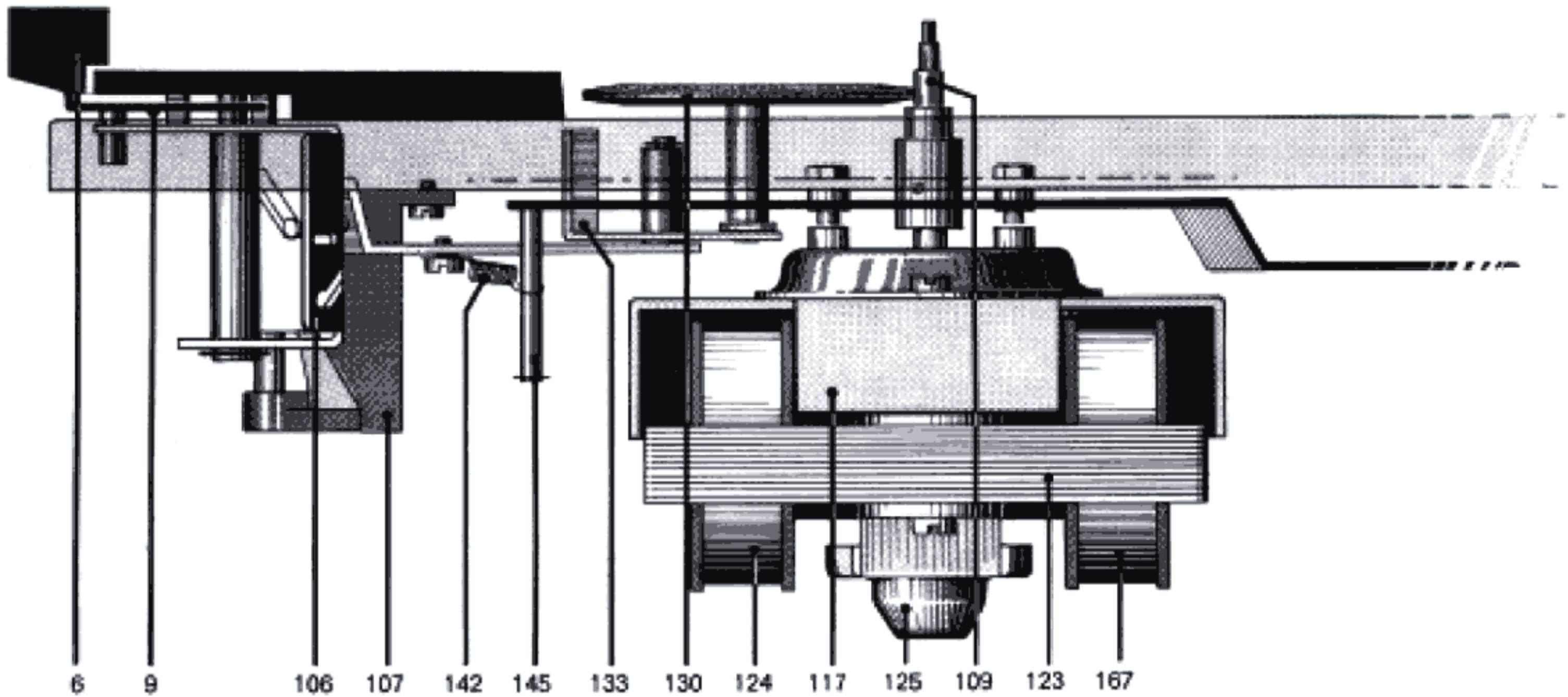
DUAL GEBRÜDER STEIDINGER · 7742 ST. GEORGEN / SCHWARZWALD

Fig. 1 TA-Anschlußschema



Inhalt	Seite
Technische Daten	1
Tonabnehmer-Anschlußschema	2
Motor und Antrieb	4
Plattenteller läuft nach Anschluß des Gerätes und Betätigen der Starttaste nicht an	5
Plattenteller erreicht nicht die erforderliche Drehzahl	5
Wiedergabe wird durch Rumpeln beeinträchtigt	5
Tonarm und Tonarmlagerung	6
Antiskating-Einrichtung des Tonarmes	7
Nadel gleitet aus der Spielrinne	7
Tonarm setzt neben der Stütze auf	7
Horizontale Lagerreibung ist zu groß	7
Vertikale Tonarmbewegung beim Aufsetzvorgang ist gehemmt	7
Tonarmsteuerung	8
Tonarm-Aufsetz- und Hebeeinrichtung (Tonarmlift)	8
Tonarm setzt nach Betätigen der Absenkvorrichtung nicht auf die Schallplatte auf	9
Tonarm senkt sich nach Betätigen der Absenkvorrichtung zu schnell auf die Schallplatte ab	9
Tonarm setzt nicht am Rande der Schallplatte auf	9
Tonarm wird beim Einschwenken durch Schallplatten behindert	9
Startvorgang	10
Manuellbedienung	10
Stoppschaltung	11
Schallplattenabwurf	11
Endabstellung	12
Abstell- und Wechselvorgang	12
Tonarm kehrt nach dem Aufsetzen von Hand unmittelbar nach dem Anlaufen des Plattentellers auf die Stütze zurück	13
Plattenteller bleibt nach dem selbsttätigen Aufsetzen des Tonarmes auf der Schallplatte stehen	13
Tonarm geht nach jeder Schallplatte in die Ruhestellung	13
Plattenteller bleibt nach Bedienen der Manualtaste stehen	13
Die letzte Schallplatte des Stapels wird dauernd wiederholt	13
Nach Betätigen der Schelttaste auf „Stop“ und erneutem Start fällt je eine Schallplatte	13
Schallplattenabwurf versagt	13
Während des Wechselvorganges und beim automatischen Auf- und Absetzen des Tonarmes machen sich Störgeräusche bemerkbar	13
Keine Wiedergabe	
Der Kurzschluß der Tonabnehmerleitung wird nicht mehr aufgehoben	13
Motor läuft nach dem Aufsetzen des Tonarmes auf die Stütze weiter	14
Plattenteller verliert im Moment des Plattenabwurfes an Geschwindigkeit	14
Akustische Rückkopplung	14
Ersatzteile mit Explosionsdarstellung	14—20
Schmieranweisung	20—21

Fig. 2 Motoraufhängung und Antrieb des Plattentellers



Motor und Antrieb

Der Antrieb des Plattentellers und der Kinematik erfolgt durch einen Vierpol-Asynchronmotor (262) mit extrem geringer magnetischer Streuung und vibrationsfreiem Lauf.

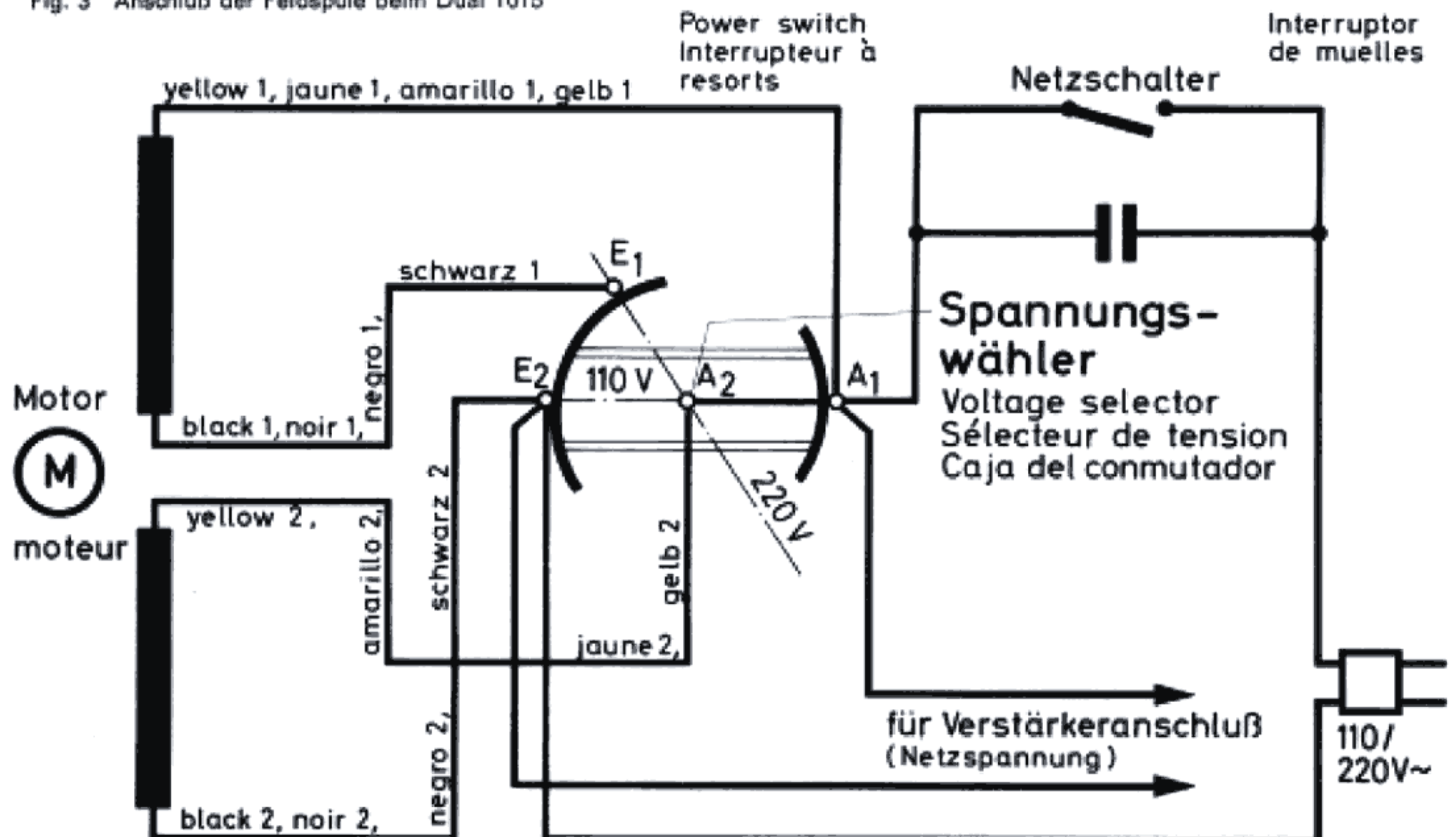
Die Drehzahl des Motors ist im Bereich Nennspannung $\pm 10\%$ konstant. Abweichungen entstehen in Abhängigkeit und proportional zur Netzfrequenz. Die Anpassung des Motors an das Gerät bei Netzfrequenzen von 50 oder 60 Hz (cps) erfolgt

durch die Verwendung unterschiedlicher Antriebsrollen (1015 Pos.-Nr. 109, 1009 SK 2 Pos.-Nr. 90).

- | | |
|-----------|--|
| 1015 | Antriebsrolle 50 Hz B.-Nr. 31 R - U 44 |
| | Antriebsrolle 60 Hz B.-Nr. 31 R - U 54 |
| 1009 SK 2 | Antriebsrolle 50 Hz B.-Nr. 31 N - U 45 |
| | Antriebsrolle 60 Hz B.-Nr. 31 N - U 54 |

Die Antriebsrolle ist mittels eines Gewindestiftes auf der

Fig. 3 Anschluß der Feldspule beim Dual 1015

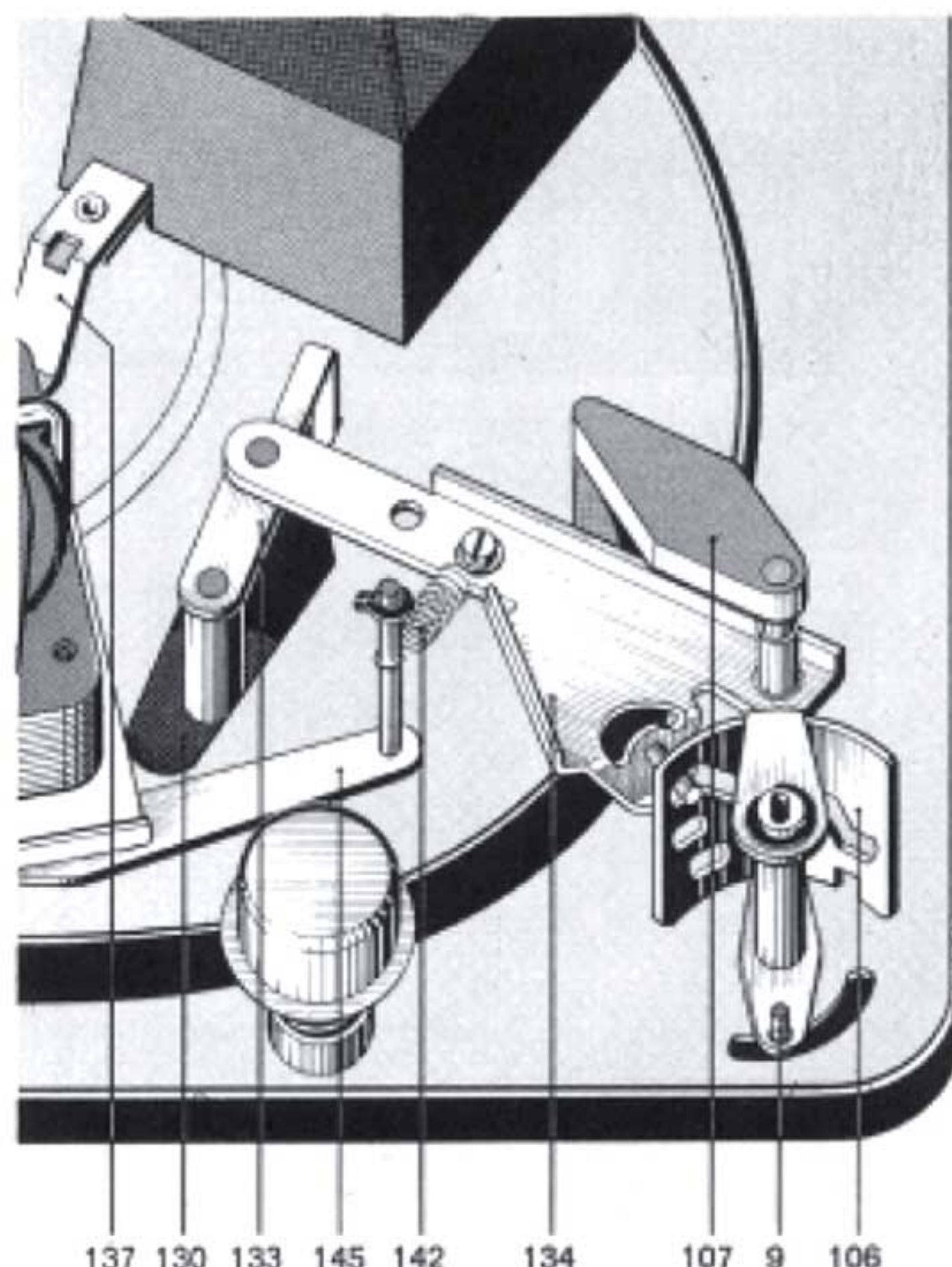


Motorachse gesichert. Beim Austausch bzw. beim Aufsetzen einer Antriebsrolle ist auf die richtige Höhenstellung zu achten. Der Antrieb des Plattentellers erfolgt über das Treibrad (130), das zur Schonung des Friktionsbelages in der Ruhestellung des Gerätes selbsttätig außer Eingriff kommt.

Die Einstellung der Plattenteller-Drehzahlen von $16\frac{2}{3}$, $33\frac{1}{3}$, 45 und 78 U/min erfolgt durch Anheben bzw. Absenken des Treibrades auf die der Drehzahl zugeordneten Stufe der Antriebsrolle.

Entsprechend der Betätigung der Schalttaste (6) macht das Umschaltsegment (106) eine Drehbewegung, wodurch die in der Kulisse des Umschaltsegmentes geführte Wippe (134), auf der das Treibrad gelagert ist, von der Antriebsrolle abgehoben und auf die für die gewählte Drehzahl notwendigen Stufe der Antriebsrolle in vertikaler Richtung verschoben wird.

Fig. 4 Treibradtransport und Plattenteller-Drehzahlen



Fehlersuche:

Erscheinung	Ursache	Beseitigung
Plattenteller läuft nach Anschluß des Gerätes und Betätigen der Starttaste nicht an	<ul style="list-style-type: none"> a) Stromzufuhr zum Motor ist unterbrochen b) Treibrad (130) außer Eingriff mit dem Plattenteller c) Antriebsrolle (109) lose 	<ul style="list-style-type: none"> a) Anschlüsse an der Schalterplatte prüfen b) Funktion der Wippe (134) kontrollieren c) Antriebsrolle (109) festschrauben
Plattenteller erreicht nicht die erforderliche Drehzahl	<ul style="list-style-type: none"> a) Antriebsrolle stimmt nicht für die örtliche Netzfrequenz b) Schlupf zwischen Treibrad (130) und Antriebsrolle (109) bzw. Treibrad und Plattenteller c) Lagerreibung im Motor, Treibrad oder Plattenteller 	<ul style="list-style-type: none"> a) Antriebsrolle austauschen b) Friktionsflächen des Treibrades, der Antriebsrolle und des Plattentellers reinigen, nötigenfalls Treibrad austauschen Vorsicht beim Aufsetzen des Plattentellers, Innenrand nach dem Reinigen nicht mehr berühren c) Lager reinigen und nach den Angaben der Schmieranweisung neu ölen
Wiedergabe wird durch Rumpeln beeinträchtigt	Abnutzungserscheinungen am Treibrad	Treibrad (130) austauschen, Friktionsflächen vom Plattenteller und der Antriebsrolle mit fettlösendem Mittel gründlich reinigen. (Plattentellerinnenrand und Antriebsrolle nach dem Reinigen nicht mehr mit den Fingern berühren.)

Fig. 5 Tonarmlagerung

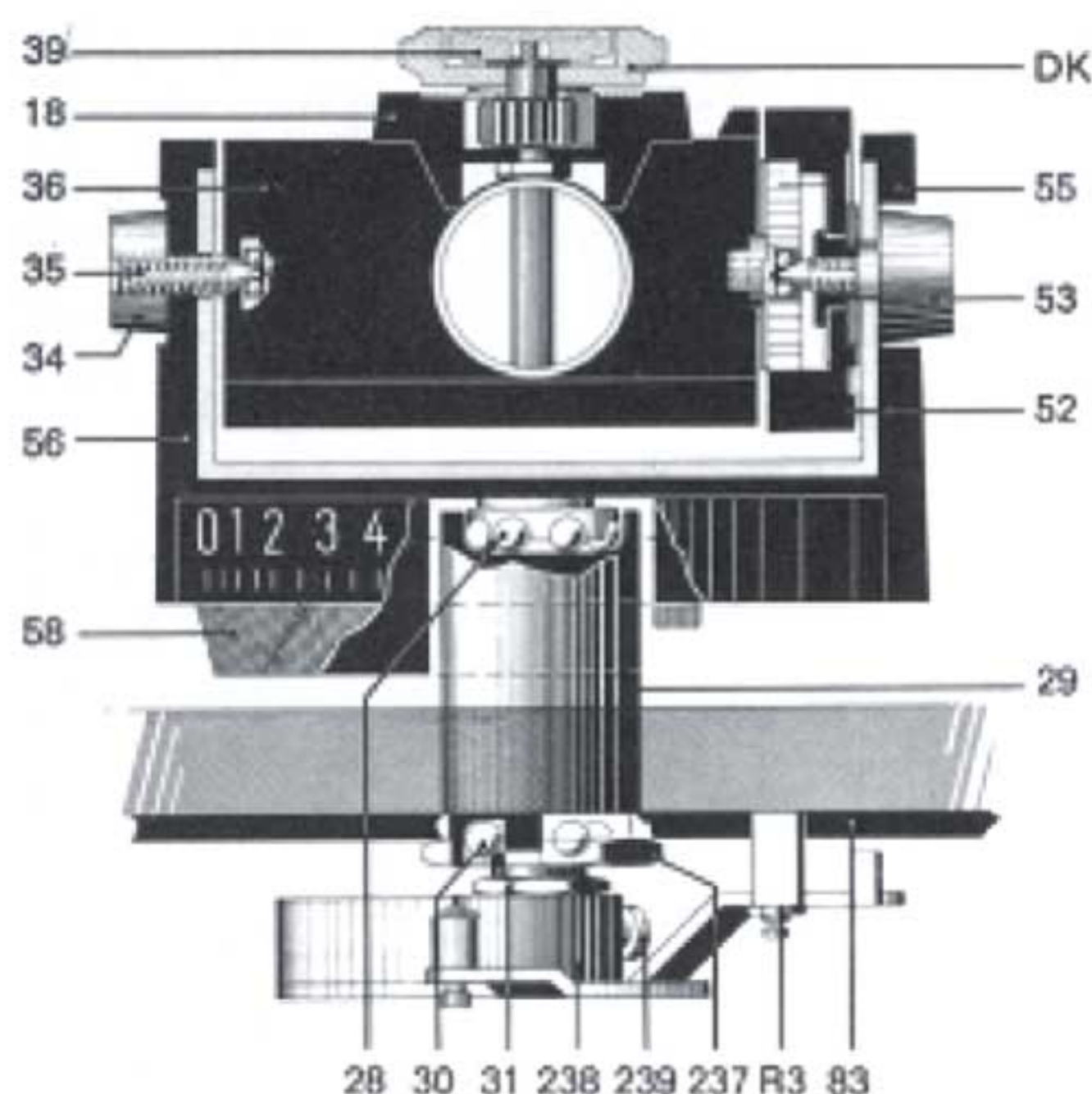


Fig. 6 Tonarmlagerung mit Antiskating-Einrichtung

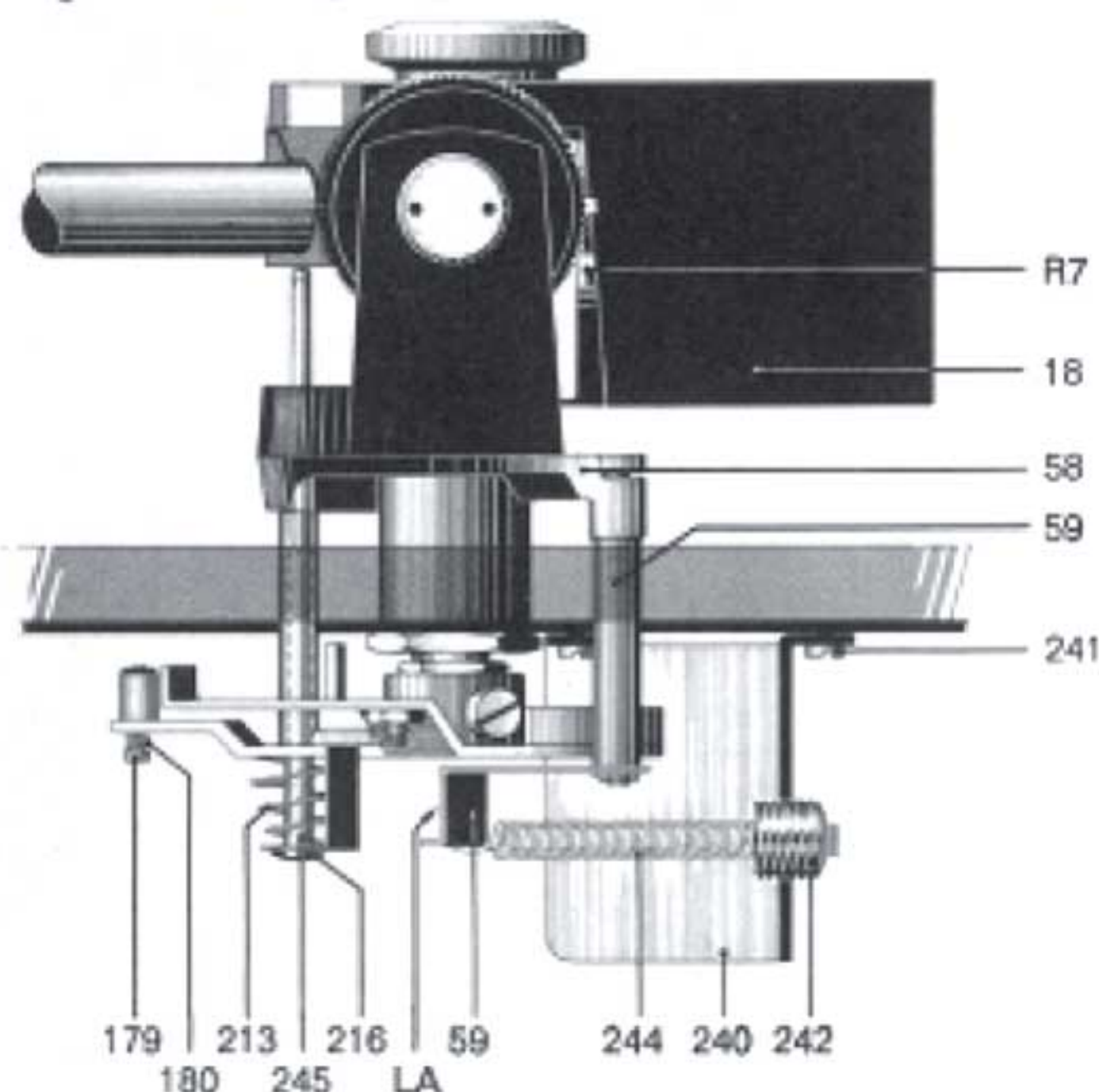
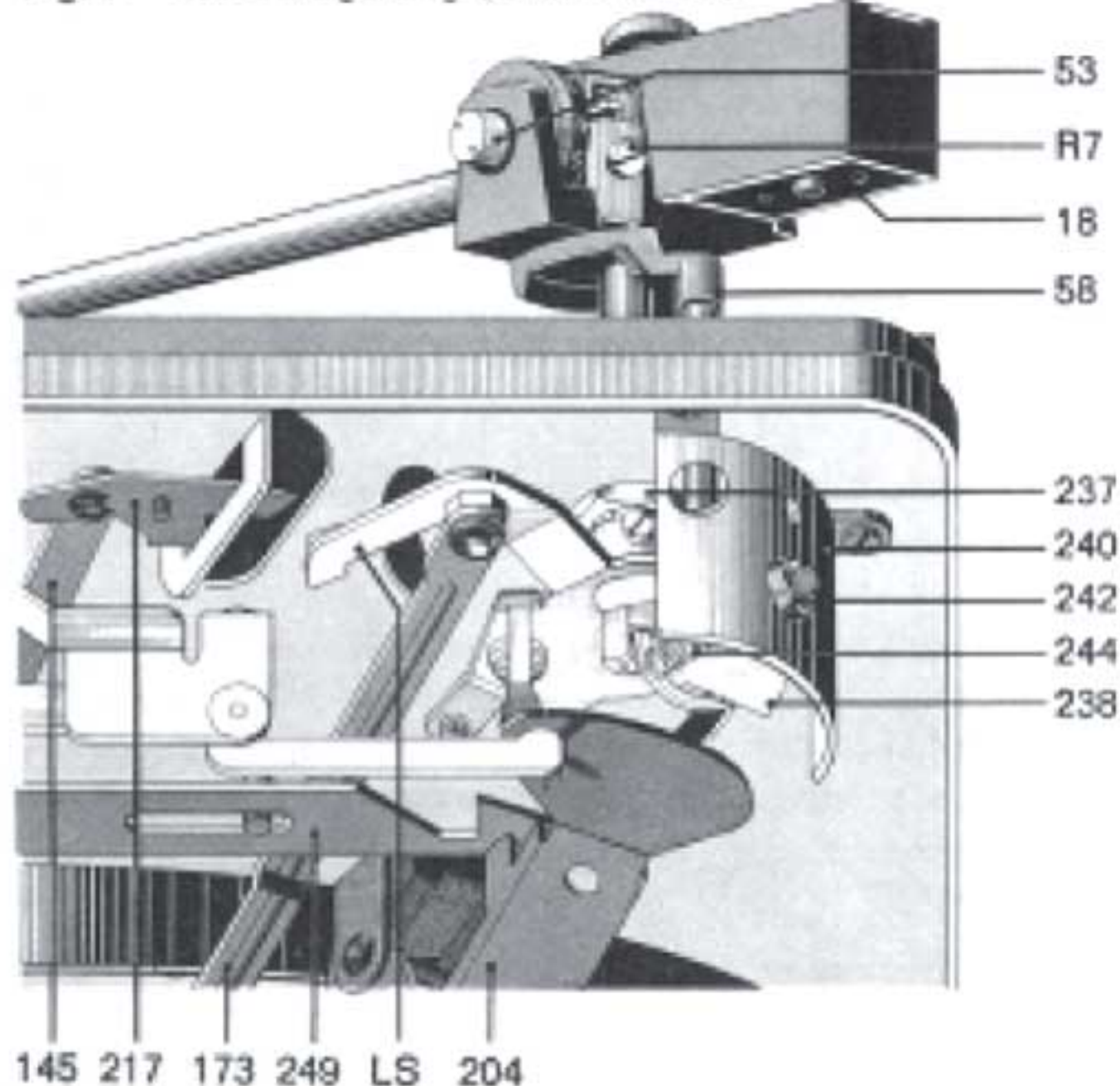


Fig. 7 Tonarmlagerung (Unteransicht)



Tonarm und Tonarmlagerung

Der Hi-Fi-Tonarm des Dual 1015 ist sowohl vertikal als auch horizontal präzisionskugelgelagert

Lagerreibung vertikal < 0,01 g

Lagerreibung horizontal < 0,04 g

und gewährleistet dadurch besonders günstige Abtastbedingungen. Vor der Einstellung der für das eingebaute Tonabnehmersystem notwendigen Auflagekraft, wird bei Nullstellung der Auflagekraft- und Antiskatingskala der Tonarm ausbalanciert.

Das Ausbalancieren erfolgt nach Lösen der Feststimmutter (39) durch Drehen des Drehknopfes (DK). Mit dem Ausgleichgewicht können Tonabnehmersysteme mit einem Eigengewicht von 1—8 g und mit dem als Sonderzubehör lieferbaren Zusatzgewicht 12 P-U 115, das sich an das Ausgleichgewicht anschrauben läßt, 4—14 g schwere Tonabnehmersysteme ausbalanciert werden.

Der Tonabnehmerkopf ist geeignet zur Aufnahme aller Tonabnehmersysteme, deren Befestigungsart dem internationalen $\frac{1}{2}$ "-Standard entspricht. Die Einstellung der Auflagekraft erfolgt durch Verdrehen des mit einer Skalenteilung versehenen Federhauses (52) und damit durch Spannen oder Lösen der darin befestigten Spiralfeder. Die Skalenteilung ist für einen Einstellbereich von 0—5,5 p jeweils mit Markierungspunkten versehen, die eine exakte Einstellung von 0,5 zu 0,5 p innerhalb des genannten Bereiches zuläßt.

Zum Austausch des Tonarmes kpl. mit Tonarmlagerung empfiehlt es sich, nach dem Ablösen der Tonarmleitung zunächst den Haupthebel (204) und den Verbindungshebel (226) abzunehmen. Desgleichen ist nach Entfernen der Idealscheibe und der Gleitscheibe die Abstellechiene (173) vom Segment zu lösen. Nach dem Aushängen der Zugfeder (244) und dem Lösen der Schrauben (238, 239) läßt sich das Segment (238) abheben und der Heberbolzen (245) entfernen. Hierzu ist der Skatinghebel (58) (Antiskatingeinrichtung) in die Stellung „5,5“ zu bringen.

Zum Lösen der Mutter (237) wird empfohlen, die Lagerbuchse (29) zwischen Einbauplatine (83) und Skatinghebel (58) mit Hilfe eines geeigneten Werkzeuges (z. B. Flachzange) festzuhalten. Tonarm vorsichtig herausnehmen und dabei darauf achten, daß das Rohr (59) nicht verbogen wird.

Beim Einsetzen des Tonarmes kpl. mit Lagerung ist in umgekehrter Reihenfolge zu verfahren, wobei vor dem Festziehen der Schrauben (238, 239, Fig. 19) die Tonarmstellung über der Tonarmstütze zu prüfen ist. Diese ist richtig, wenn der Tonarm ohne Hemmung in die Tonarmstütze abgesenkt wird.

Nach erfolgtem Einbau darf sich in der 0-Stellung des Skatinghebels (58) die Zugfeder (244) beim Ein- und Ausschwenken des Tonarmes nicht bewegen. Gegebenenfalls kann am Lappen (LA) des Rohres (59) die Einstellung korrigiert werden.

Desgleichen ist nach dem Wiedereinsetzen der Haltefeder für die Tonarmleitung darauf zu achten, daß sich das Segment (238) ohne Behinderung durch die Tonarmleitung bewegen kann.

Zum Ausbau des Tonarmes aus dem Lagerrahmen ist nach dem Ablösen der Tonarmleitungen zunächst das Federhaus in Nullstellung zu bringen.

Kontermutter (34) lösen und mit dem Gewindestift (35) herausdrehen. Tonarm vorsichtig aus dem Lagerrahmen nehmen.

Beim Einsetzen des Tonarmes ist darauf zu achten, daß das abgewinkelte Ende der Spiralfeder des Federhauses in die Nut der Tonarmlagerbuchse eingreift. Gewindestift (35) eindrehen und Kontermutter festziehen. Lagerspiel überprüfen: Nach dem Festziehen der Kontermutter soll ein Lagerspiel gerade noch spürbar sein.

Antiskating-Einrichtung des Tonarmes

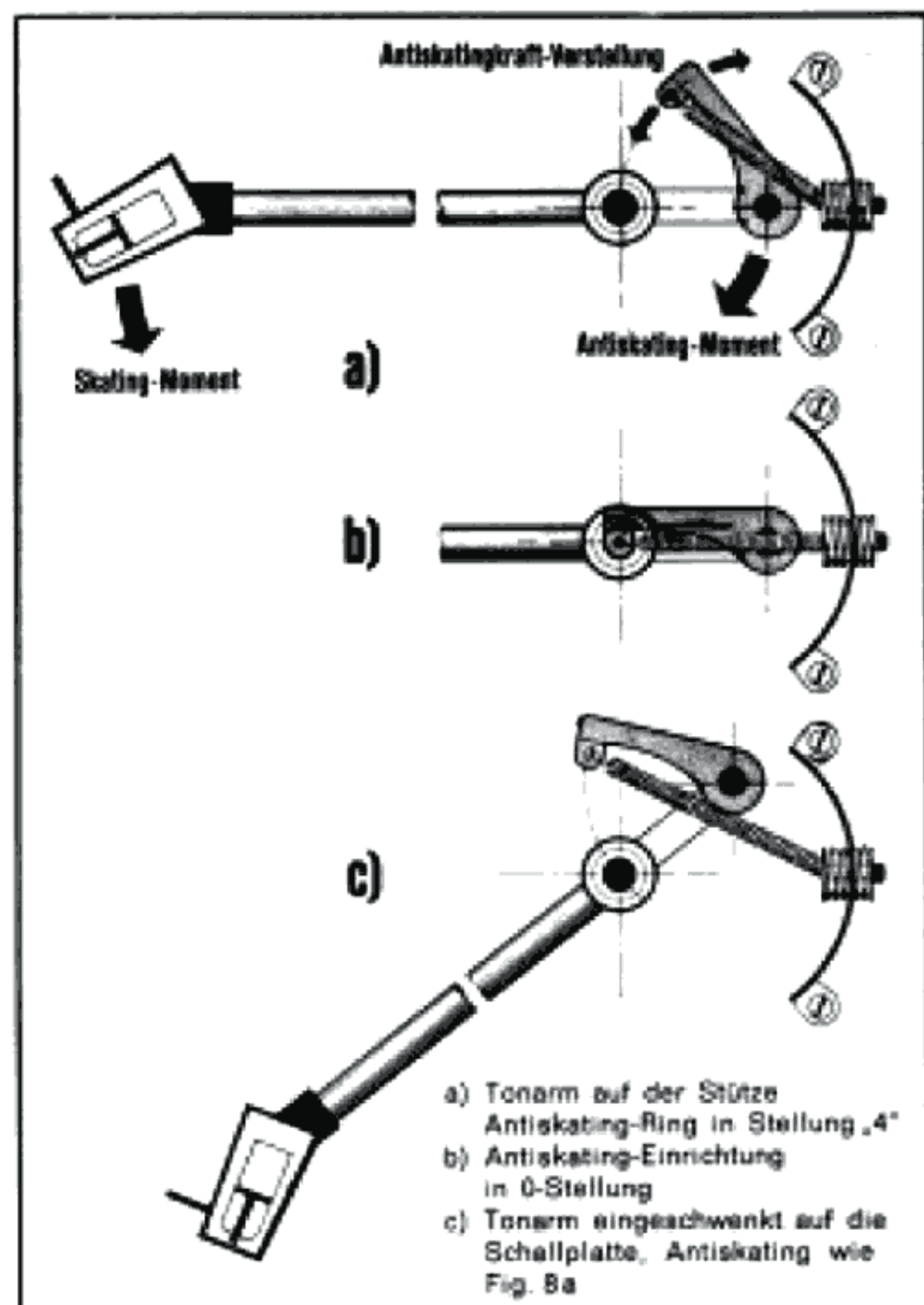
Die geometrisch bedingte und auf jeden Tonarm wirkende Skating-Kraft wird beim Dual 1015 durch eine präzise Antiskating-Einrichtung weitgehend aufgehoben.

Die Skating-Kraft hat ihre Ursache in der Reibung zwischen Schallplatte und Nadel und ist geringfügig von der Geometrie des Tonarmes und den Materialeigenschaften der Schallplatte abhängig. In besonderem Maße hängt die Skating-Kraft von der Auflagekraft und der Spitzerverrundung der Abtastnadel ab. Mit steigender Auflagekraft und fallender Spitzerverrundung wird die Skating-Kraft größer. Der durch den Skating-Effekt verursachte Zug des Tonarmes zum Plattenzentrum führt nicht nur zum lästigen Springen des Tonarmes beim manuellen oder automatischen Aufsetzen, es ist besonders auch die ungleiche Flankenbelastung der Schallrinne mit den daraus resultierenden Wirkungen, die es bei einem hochwertigen Hi-Fi-Plattenspieler mit Hilfe einer Antiskating-Einrichtung abzustellen gilt.

Durch Drehen des Skatinghebels der Antiskating-Einrichtung wird das Rohr (59) bewegt und dabei entsprechend der Stellung des Skatinghebels mittels der Zugfeder (244) das Gegenmoment auf den Tonarm übertragen.

Die Justage der Antiskating-Einrichtung erfolgt im Werk optimal für die z. Z. am häufigsten benutzte Spitzenvrundung bei Abtastnadeln von 16 µm. Die Justierschraube (Gewindebuchse) wird nach erfolgter Einstellung mit Lack gesichert. Eine eventuelle Veränderung kann nur unter Zuhilfenahme des Dual-Skate-0-Meters und der Meßschallplatte L 096 erfolgen und bleibt einer autorisierten Kundendienst-Werkstätte vorbehalten.

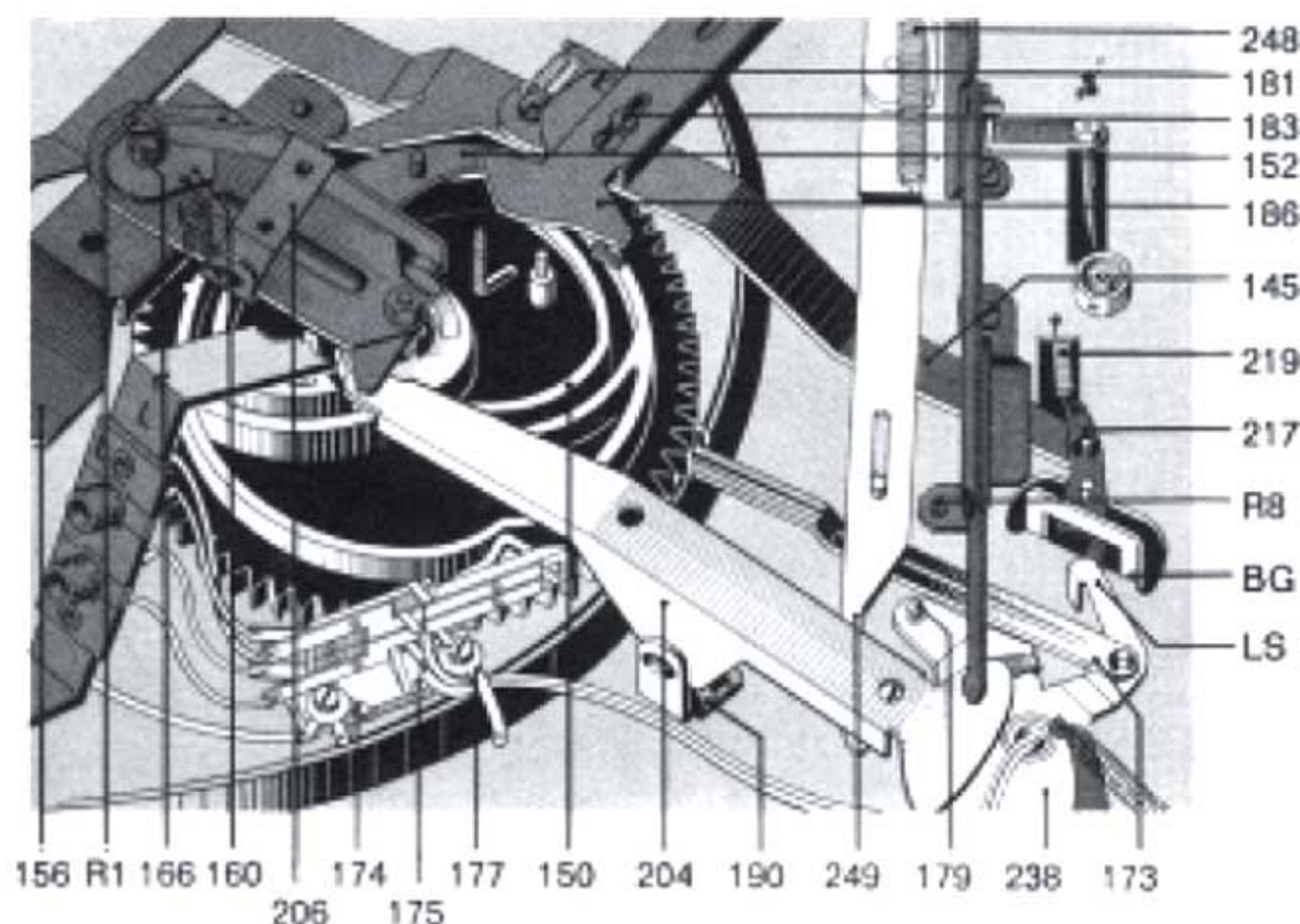
Fig. 8 Skating- und Antiskatingkraft



Fehlersuche:

Erscheinung	Ursache	Beseitigung
Tonarmlagerung		
Beide Lager erfordern kleines, gerade noch spürbares Spiel. Die Einstellung des Horizontallagers ist nur an der linken Lagerschraube (Gewindestift 35) vorzunehmen, die des Vertikallagers an der Stellmutter (31).		
Nadel gleitet aus der Spielrinne	<ul style="list-style-type: none"> a) Tonarm ist nicht balanciert b) Tonarmauflagekraft zu gering c) Abtastspitze der Nadel abgeschliffen oder abgesplittert d) Zu hohe Lagerreibung im Tonarmlager e) Gleitkugel für Abstell-schiene (173) fehlt 	<ul style="list-style-type: none"> a) siehe Bedienungsanleitung b) Auflagekraft mit Federhaus (Rändelschraube 52) auf den vom Systemhersteller angegebenen Wert einstellen. c) Abtastnadel erneuern d) Tonarmlager kontrollieren e) Gleitkugel (13 bzw. 193) ersetzen
Tonarm setzt neben der Stütze (63) auf	<ul style="list-style-type: none"> a) Stellung des Segmentes (238) ungenau b) Die Klinke (217) drückt während des Wechselvorganges auf den Lappen (LS) des Segmentes 	<ul style="list-style-type: none"> a) Segmentstellung korrigieren: Segment (238) nach Lösen der Zylinderschrauben (236, 239) verdrehen. Zur Einstellung zunächst beide Schrauben lösen, Schraube (239) anziehen und Justierung prüfen. Einstellung ist richtig, wenn der Tonarm ohne Hemmung in die Tonarmstütze (63) abgesenkt wird. Nach erfolgter Justierung Schrauben festziehen. b) Schaltarm-Einstellung regulieren. Nach Lösen der Schraube (181) durch Verdrehen des kurzen Armes auf dem langen Schaltarmteil. Einstellung ist richtig, wenn beim Drehen des Kurvenrades von Hand die Klinke beim Absenken des Tonarmes auf die Stütze ca. 0,3—0,5 mm Abstand vom Lappen (LS) des Segmentes hat. Maximalen Abstand der Abtastnadel von der Schallplatte (ca. 6 mm) durch Verdrehen der Justierschraube (R 8, Fig. 10) einhalten bzw. nicht überschreiten.
Horizontale Lagerreibung ist zu groß	Tonarmhöhe (am Tonarmiift) ist zu hoch eingestellt. Dadurch wird der Haupthebel an den Steuerpimpel am Heberbolzen gedrückt.	
Vertikale Tonarmbewegung beim Aufsetzvorgang ist gehemmt	<ul style="list-style-type: none"> a) Lagerreibung zu groß b) Heberbolzen (245) klemmt im Führungsrohr des Segmentes (238) 	<ul style="list-style-type: none"> a) Reibung durch Einstellung der Lagerschraube (Gewindestift 35) beseitigen und Balance kontrollieren. b) Heberbolzen herausnehmen und reinigen.

Fig. 9 Kinematik der Tonarmsteuerung



Tonarmsteuerung

Die Bewegungen des Tonarmes für das automatische Auf- und Absetzen werden durch die an der Unterseite des Kurvenrades (150) vorhandenen Steuerkurven bei einer Drehung um 360° hervorgerufen.

Tonarm-Aufsetz- und Hebeeinrichtung (Tonarmlift)

Der Tonarmlift gestattet das behutsame Aufsetzen des Tonarmes an jeder beliebigen Stelle (außerhalb des Abstellbereiches) der Schallplatte.

Durch Betätigen der Griffstange (Verschieben nach vorne) dreht sich die Hubscheibe (229). Der damit gekoppelte Verbindungshebel (226) überträgt diese Bewegung auf den Haupthebel (204), der wiederum den Heberbolzen (245) und damit den Tonarm anhebt.

Als Steuerorgane für das Anheben und Absenken sowie auch für die Horizontalbewegung des Tonarmes wirken dabei der Haupthebel (204) und der Heberbolzen (245).

Für die Wiedergabe von Schallplatten mit 17, 25 und 30 cm Durchmesser ist eine Einstellung des Gerätes mit Hilfe der Schalttaste (68, Fig. 12) vorzunehmen. Die Aufsetzpunkte des Tonarmes werden durch Anschlag des Exzenters der Stellschiene (249) an den Einstellhebel (246, Fig. 13) bestimmt.

Die Begrenzung der Horizontalbewegung des Tonarmes ergibt sich dabei durch Anschlag des Segmentes (238) an die Stellschiene (249), die nur während des Wechselvorganges durch den Haupthebel (204) angehoben wird und damit in den Schwenkbereich des am Segment angeordneten Federbolzens (179) gelangt. Mit Beendigung des Aufsetz- bzw. Wechselvorganges (Absenken des Tonarmes auf die Schallplatte) wird die Stellschiene (249) wieder freigegeben, die in die Normallage zurückgeht. Dadurch gelangt diese aus dem Bereich des Federbolzens (179), so daß für den Abspielvorgang die Horizontalbewegung des Tonarmes ungehindert möglich ist.

Nach dem Einschwenken des Tonarmes über die gewünschte Stelle der Schallplatte wird die Griffstange durch leichtes Antippen (nach hinten) ausgelöst. Dadurch wird der Verbindungshebel frei, wobei durch die Einwirkung der Blattfeder (190) der Haupthebel (204) in seine normale Lage zurückgeführt wird und den Tonarm damit absenkt. Die Absenkbewegung des Tonarmes wird durch die auf der Hubscheibe vorhandene Silikonmasse verzögert.

Fig. 10 Tonarmlift (Tonarm abgehoben)

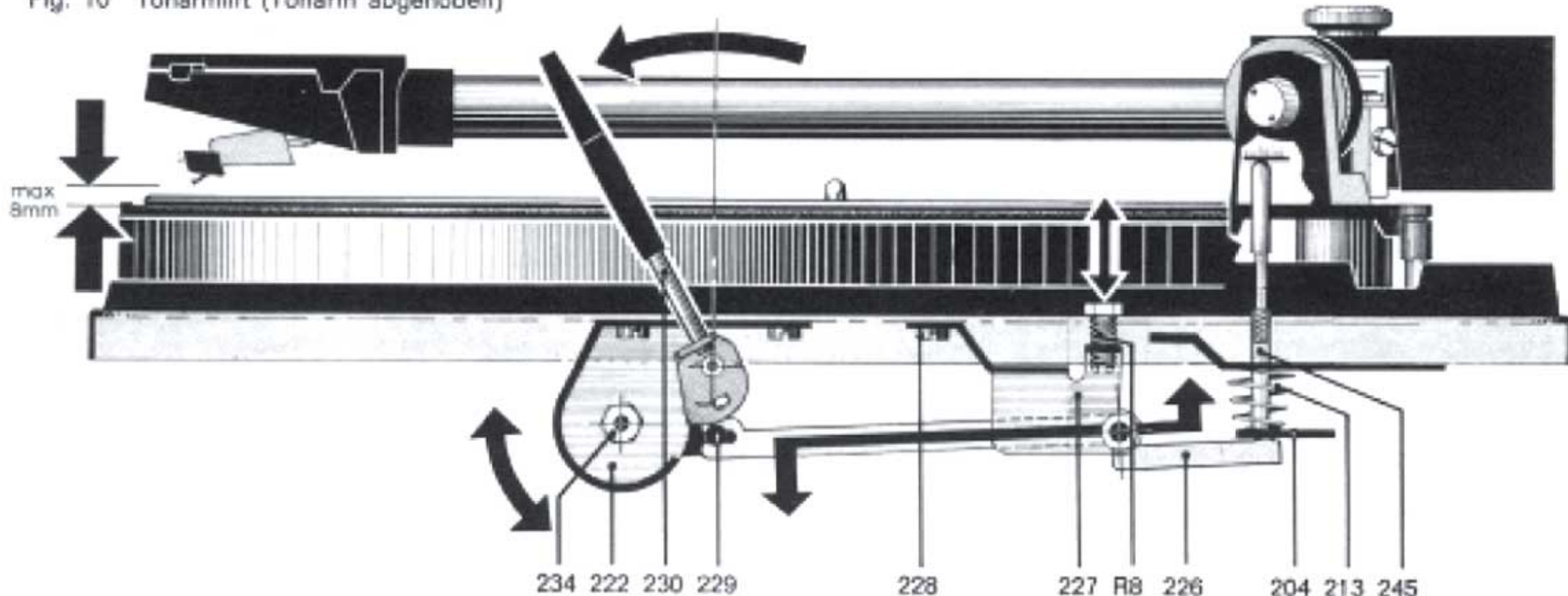
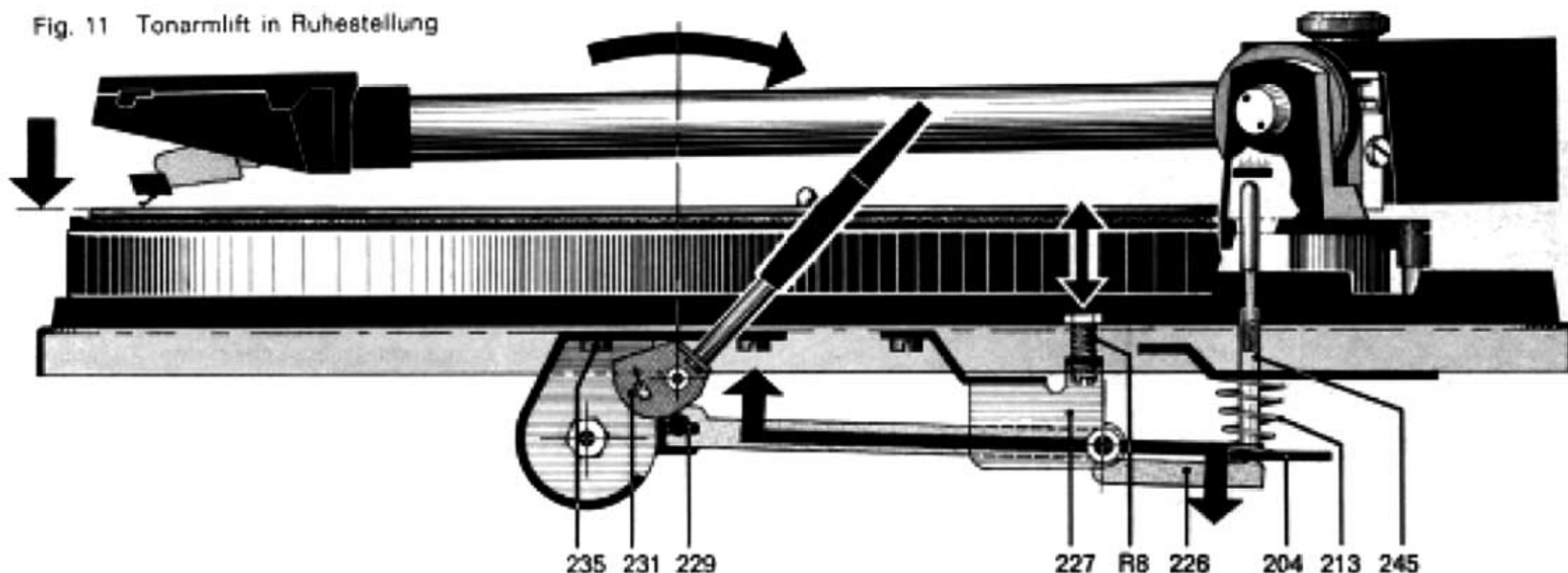


Fig. 11 Tonarmlift in Ruhestellung



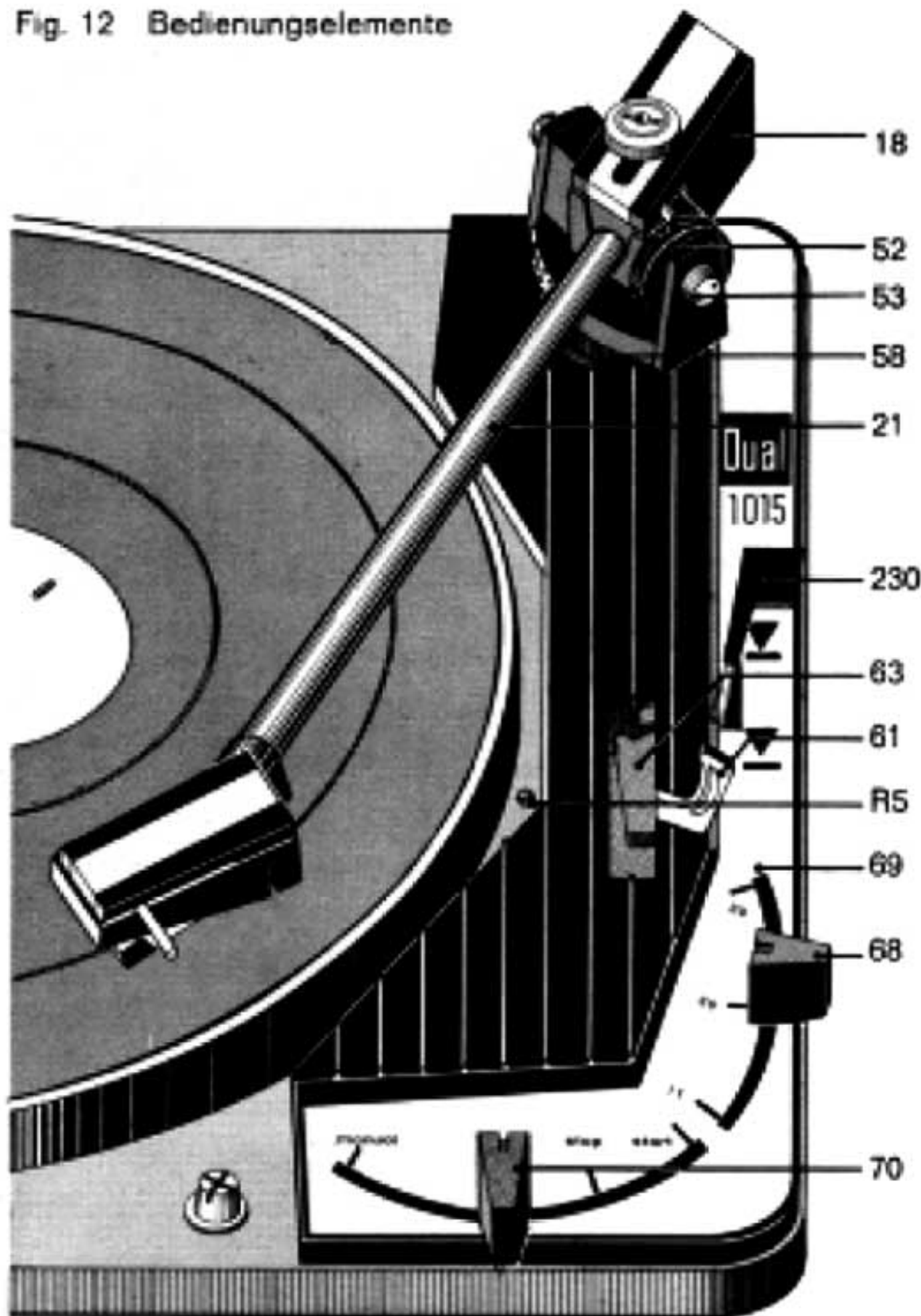
Die Höhe der Abtastnadel über der Schallplatte läßt sich durch Drehen der Stellschraube (R 8) im Bereich von 0—6 mm variieren. Durch Rechtsdrehen wird der Abstand

vergrößert, während sinngemäß durch Linksdrehen der Abstand zwischen Schallplatte und Abtastnadel verkleinert werden kann.

Fehlersuche:

Erscheinung	Ursache	Beseitigung
Tonarm setzt nach Betätigung der Absenkvorrichtung nicht auf die Schallplatte auf	Dämpfung durch Verunreinigung der Silikonmasse an der Hubscheibe der Absenkvorrichtung ist zu groß	Nach Lösen der Mutter (234) Deckscheibe (233) und Hubscheibe (229) abnehmen und gründlich reinigen. Hubscheibe beidseitig mit „Wacker-Silikon-Kautschuk-Streichmasse“ gleichmäßig bestreichen und Teile wieder zusammenbauen. Eventuell ausgetretene Streichmasse nach der Montage abwischen.
Tonarm senkt sich nach Betätigen der Absenkvorrichtung zu schnell auf die Schallplatte ab	Dämpfung durch unsachgemäße Schmierstoffbeimengung zur Dämpfungsmasse zu gering	Nach Lösen der Mutter (234) Deckscheibe (233) und Hubscheibe (229) abnehmen und gründlich reinigen. Hubscheibe beidseitig mit „Wacker-Silikon-Kautschuk-Streichmasse“ gleichmäßig bestreichen und Teile wieder zusammenbauen. Eventuell ausgetretene Streichmasse nach der Montage abwischen.
Tonarm setzt nicht am Rande der Schallplatte auf	a) Plattengroßeneinstellung falsch b) Tonarmaufsetzpunkt ist dejustiert c) Schallplatte entspricht nicht der Norm d) Friktionsfläche der Tonarmkupplung nicht fettfrei	a) Mittels Schalttaste erforderliche Einstellung vornehmen. b) An Exzenter R 5 in der Einstellung für 17,5 cm-Schallplatten Aufsetzpunkt so justieren, daß der Tonarm ca. 1,5 mm vom Schallplattenrand entfernt aufsetzt. (Die Einstellung wird nur für 17,5 cm-Schallplatten vorgenommen und ergibt sich für 25 und 30 cm-Schallplatten automatisch). c) Normgerechte Schallplatten verwenden. d) Friktionsfläche reinigen
Tonarm wird beim Einschwenken durch Schallplatten behindert	Tonabnehmer-Höheneinstellung dejustiert	Durch Verdrehen der Exzenter-schraube (R 7) Einstellung ist richtig, wenn bei dem von der Stütze abgenommenen Tonarm der Abstand zwischen der Spitze der Abtastnadel und der Abdeckung (69) ca. 2—3 mm beträgt.

Fig. 12 Bedienungselemente



Startvorgang

Durch Betätigen der Starttaste (70, Fig. 12) wird zunächst der Umschalthebel (253) in Richtung Kurvenrad verschoben. Das hat die Auslösung der nachstehenden Funktionen zur Folge:

- Die im Umschalthebel befestigte Stellschraube (197) verdreht den auf der Rillennachse (183) gelagerten Schaltarm (145). Dieser bringt seinerseits über eine Zugfeder (142) die Wippe (134) und damit das Treibrad (130, Fig. 2) in Eingriff mit Antriebsrolle und Plattenteller. Gleichzeitig wird der Netzschalter durch den mit dem Schaltarm gekoppelten Schaltschieber (137, Fig. 15) betätigt und damit der Plattenteller in Drehung versetzt.
- Der am Umschalthebel (253) befestigte Umstellwinkel (UW) wird in den Bereich des Umlenkhebels (152) gebracht, so daß dieser bei nachfolgender Drehung des Kurvenrades in seine Wechselstellung gedrängt wird (Fig. 14).

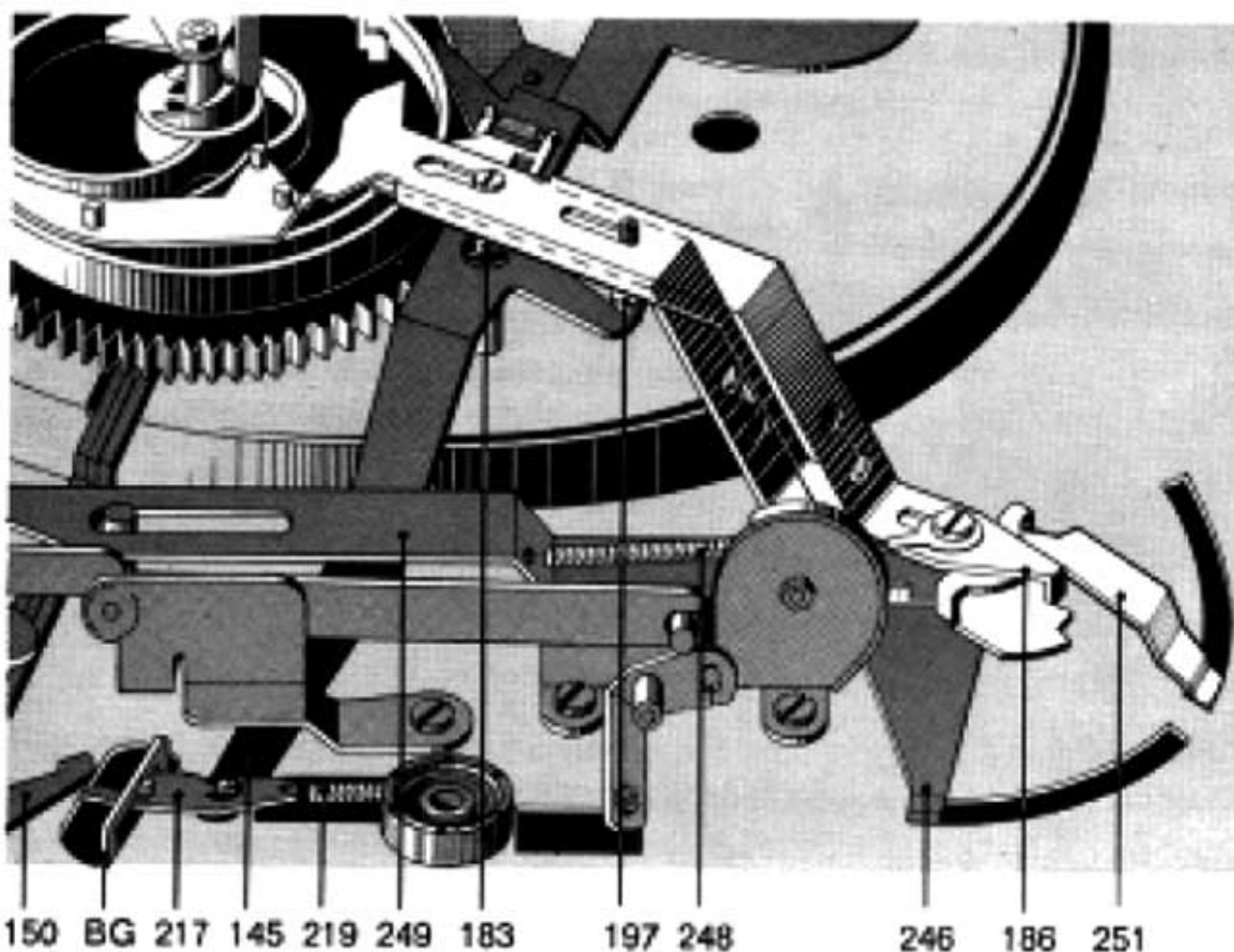
Das Betätigen der Schalttaste gibt auch den Starthebel (186) frei, der mittels der Zugfeder (252) in Richtung Kurvenrad gezogen wird.

Dadurch wird über die Wickelfeder (185, Fig. 15) der Abstellhebel (147, Fig. 18) in den Bereich des Mitnehmers am Plattenteller-Ritzel gebracht und damit das Kurvenrad angetrieben.

Zur Verhinderung von Bedienungsfehlern ist die Schalttaste während des Startvorganges (Drehen des Kurvenrades) in ihrer Stellung blockiert. Unmittelbar vor Erreichen der 0-Stellung des Kurvenrades (Beendigung des Wechselvorganges) wird der Starthebel durch den Startbolzen (SB) des Kurvenrades abgedrängt und damit Schalttaste und Umschalthebel in ihre Ausgangsstellung zurückgebracht.

Nach dem Einbau und nach jedem Transport soll das Gerät einmal bei verriegeltem Tonarm gestartet werden. Damit wird der Absteller, der durch den Transport eine beliebige Stellung eingenommen haben kann, automatisch justiert.

Fig. 13 Startstellung



Manuellbedienung

Durch Betätigen der Schalttaste in Stellung „Manual“ wird wie beim Startvorgang, der Umschalthebel (253) in Richtung Kurvenrad verschoben und damit die nachstehenden Funktionen ausgelöst.

- Die im Umschalthebel (253) befestigte Stellschraube (197) verdreht den auf der Rillennachse (183) gelagerten Schaltarm (145).
- Über eine Zugfeder und den Schaltarm (145) wird die Wippe (134) und damit das Treibrad (130, Fig. 2) in Eingriff mit Antriebsrolle und Plattenteller gebracht.

c) Durch den mit dem Schaltarm gekoppelten Schaltschieber (137, Fig. 15) wird der Netzschalter betätigt und damit der Plattenteller in Drehung versetzt.

d) Die auf dem Schaltarm angeordnete Klinke (217) rastet in dem in der Platine vorgesehenen Bügel (BG, Fig. 14) ein und hält den Schaltarm in dieser Stellung und damit das Treibrad in Eingriff mit dem Plattenteller.

Nach Erreichen der Auslaufrille der gespielten Schallplatte erfolgt die Rückführung des Tonarmes und Abschaltung des Gerätes selbsttätig (s. Endabstellung). Wird dagegen der Tonarm vor Beendigung des Spieles von der Schallplatte abgehoben und von Hand zur Stütze geführt, löst der Lappen des Segmentes (238) die Rastung der Klinke (217) so, daß mittels der Zugfeder (219) der Schaltarm (145) in seine Ausgangsstellung zurückgebracht wird. Dadurch unterbricht der Netzschalter die Stromzufuhr. Gleichzeitig wird das Treibrad abgehoben.

Stoppschaltung

Bei Betätigen der Schalttaste in Stellung „Stop“ wird der Umschalthebel (253) und damit der Umstellwinkel (UW) nur um den halben Weg wie bei der Startfunktion in Richtung Kurvenrad verschoben. Dadurch erfolgt bei der nachfolgenden Kurvenrad-drehung eine Ablenkung des Umlenkehebels (152) in seine Stoppstellung.

Schallplattenabwurf

Für das Stapeln und Abwerfen der Schallplatten sind je nach Mittelloch-Durchmesser, 7 oder 38 mm, die Wechselachse AW 2 oder die Abwurfsäule AS 9 vorgesehen.

Eingeleitet wird der Abwurfvorgang durch die Drehung des Kurvenrades (150), dessen Abwurfkurve (AK) die Abwurf-wippe (206) und den Wechselbolzen (166) steuert. Der dabei entstehende Hub des Wechselbolzens löst dann über die Wechselachse oder Abwurfsäule den Abwurf einer Schallplatte aus.

Die Abwurfkurve ist am Kurvenrad so angeordnet, daß der

Fig. 14 Funktion „Stop“

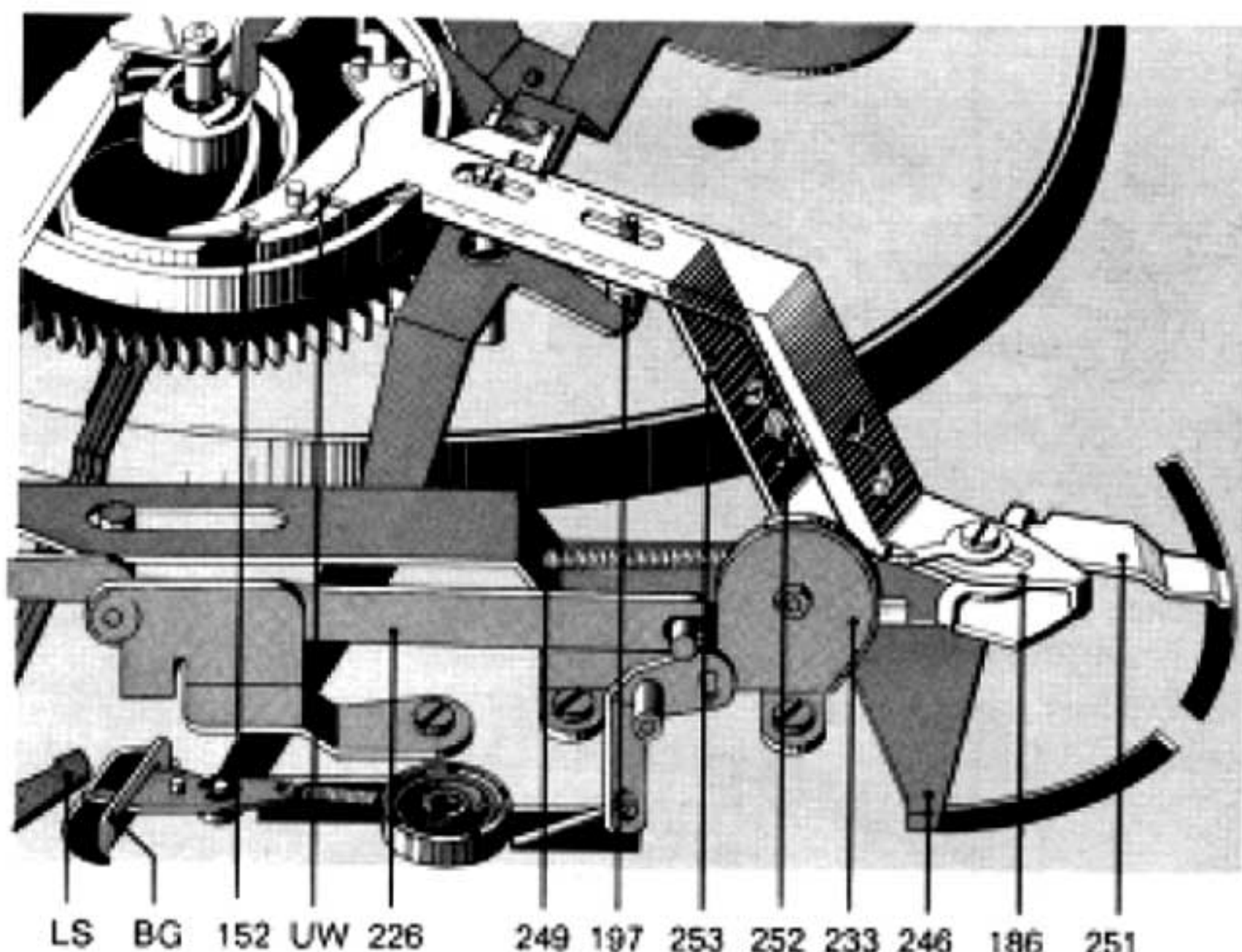
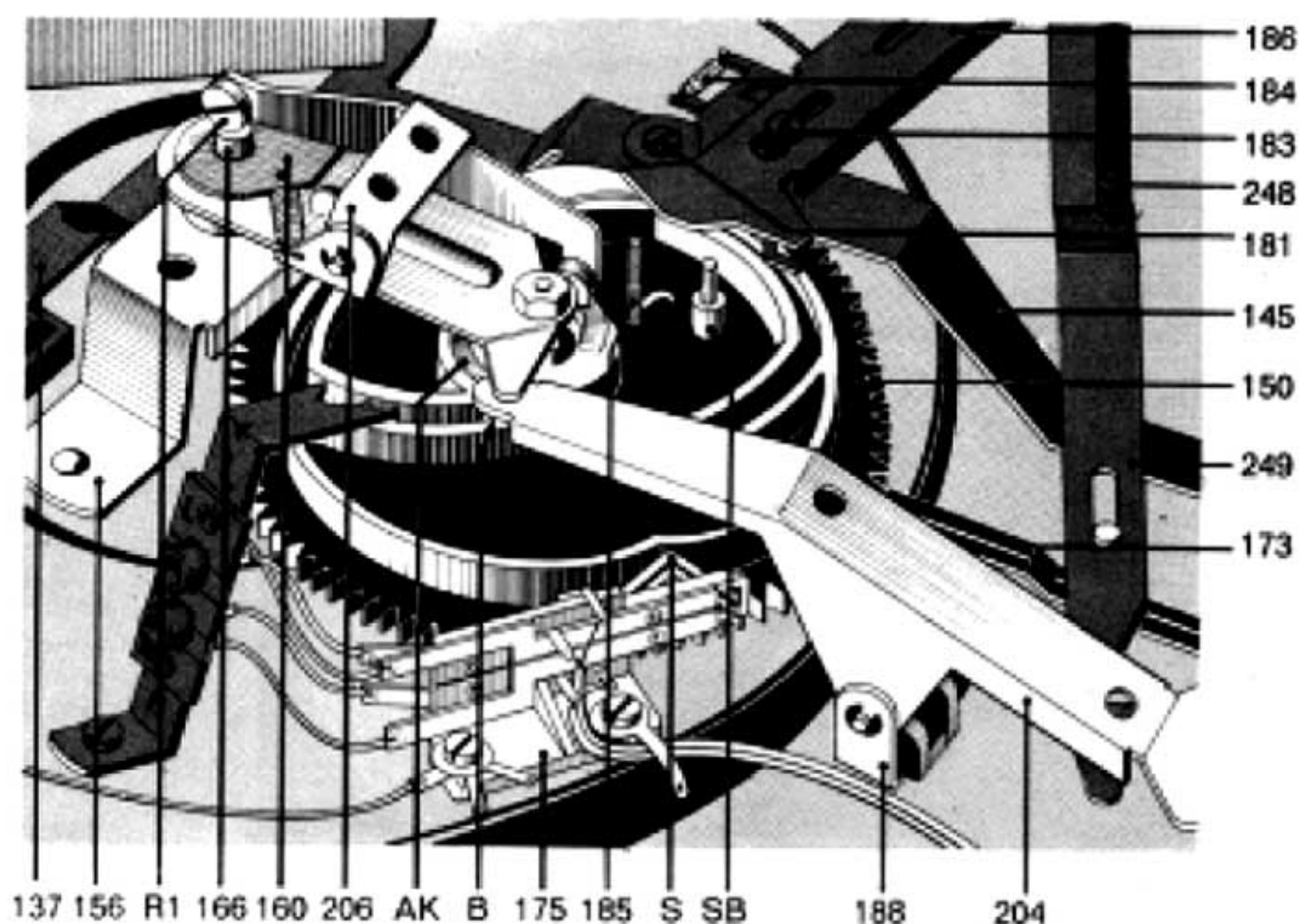


Fig. 15 Schallplattenabwurf



Abwurf einer Schallplatte nur erfolgen kann, wenn sich der Tonarm über der Stütze, also außerhalb des Bereiches des größtmöglichen Schallplatten-Durchmessers (30,5 cm), befindet.

Zur Vermeidung von Störgeräuschen während des Wechselvorganges und beim automatischen Auf- und Absetzen des Tonarmes ist das Gerät mit einem Kurzschließer (175) ausgerüstet. Die Steuerung der Schaltfedern (S) für beide Kanäle erfolgt durch das Kurvenrad (150). Im Ruhezustand des Gerätes ist der Kurzschluß der Tonabnehmerleitungen aufgehoben.

Fig. 16 Wechselvorgang

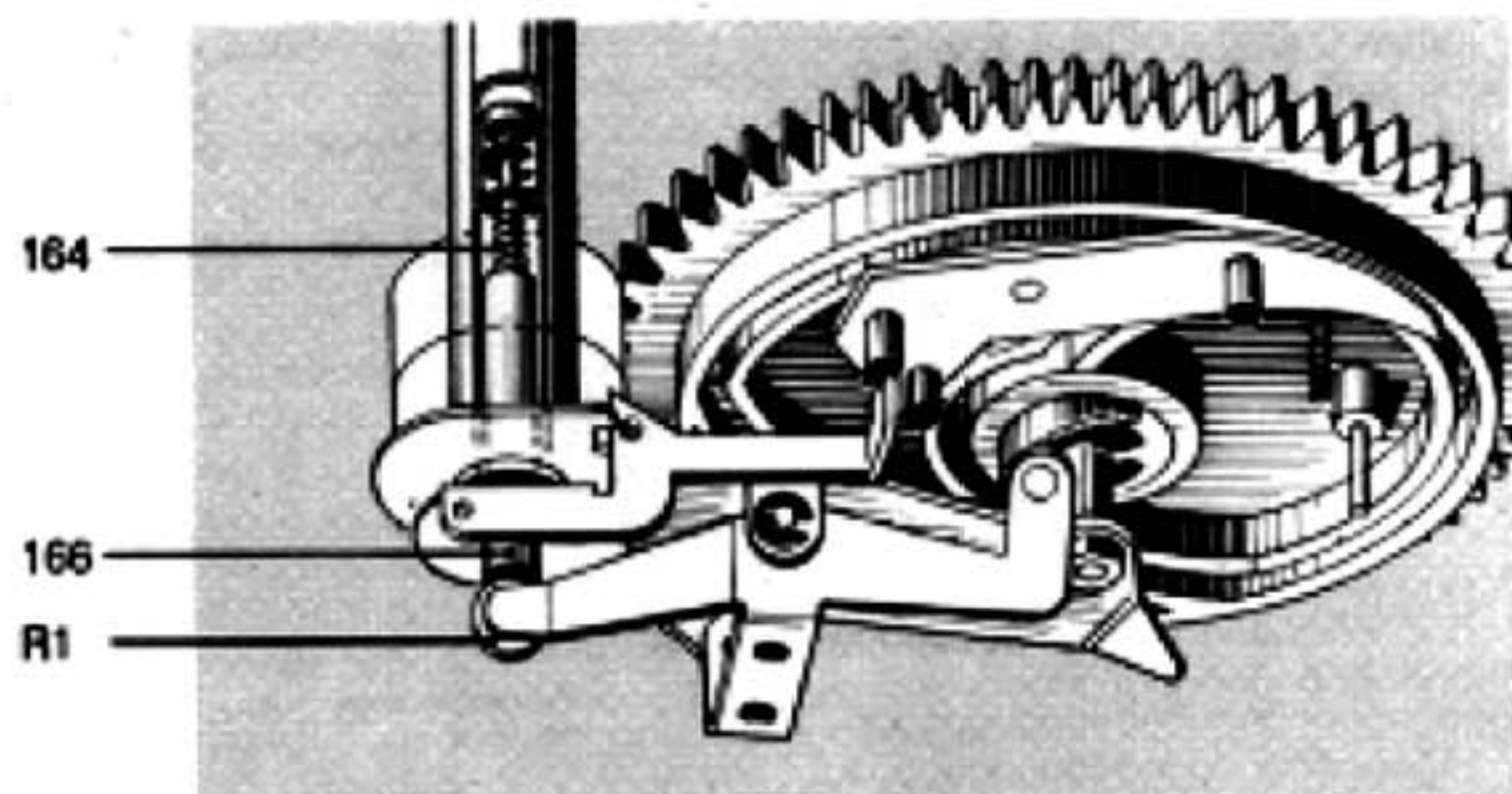


Fig. 17 Endabstellung

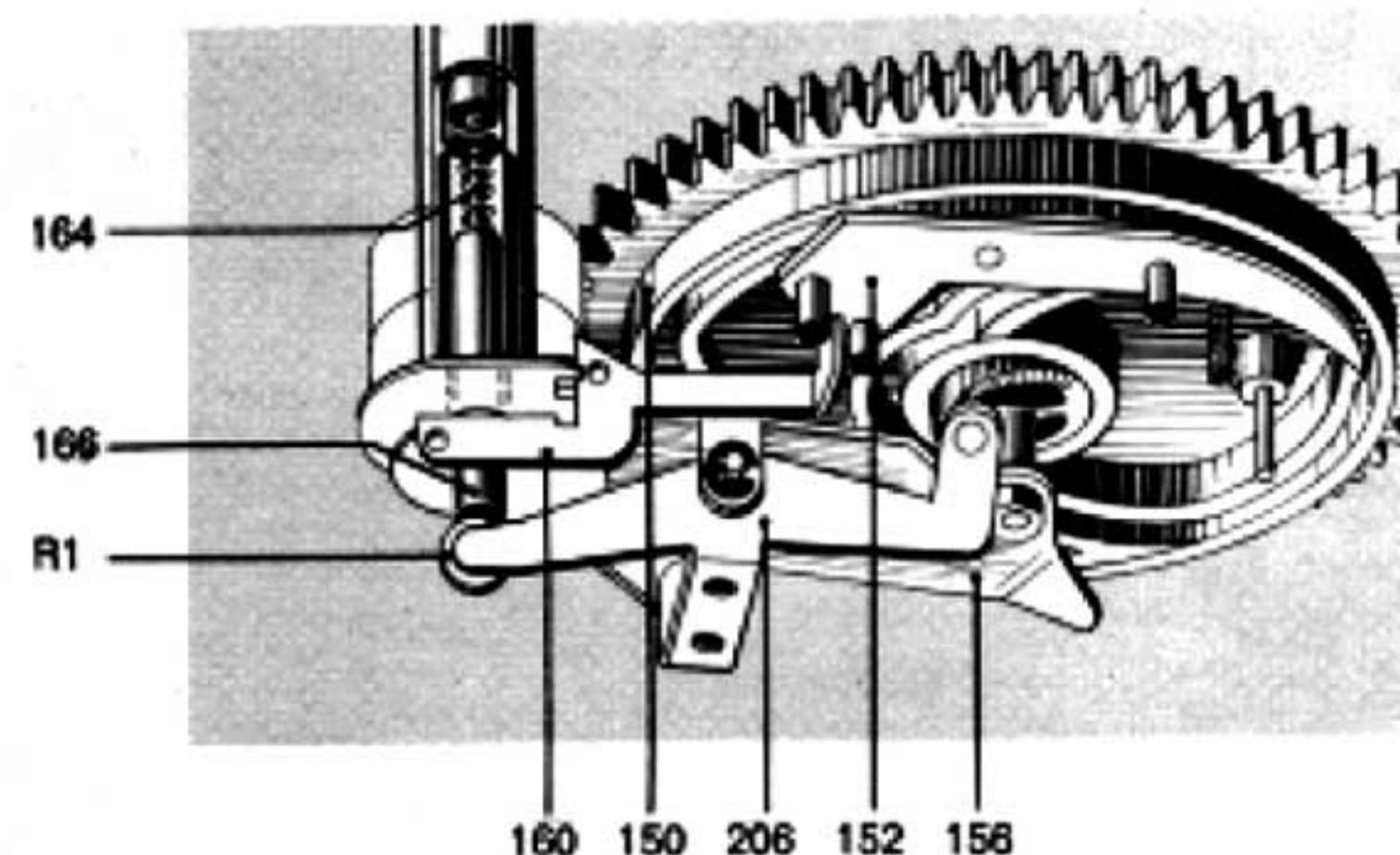
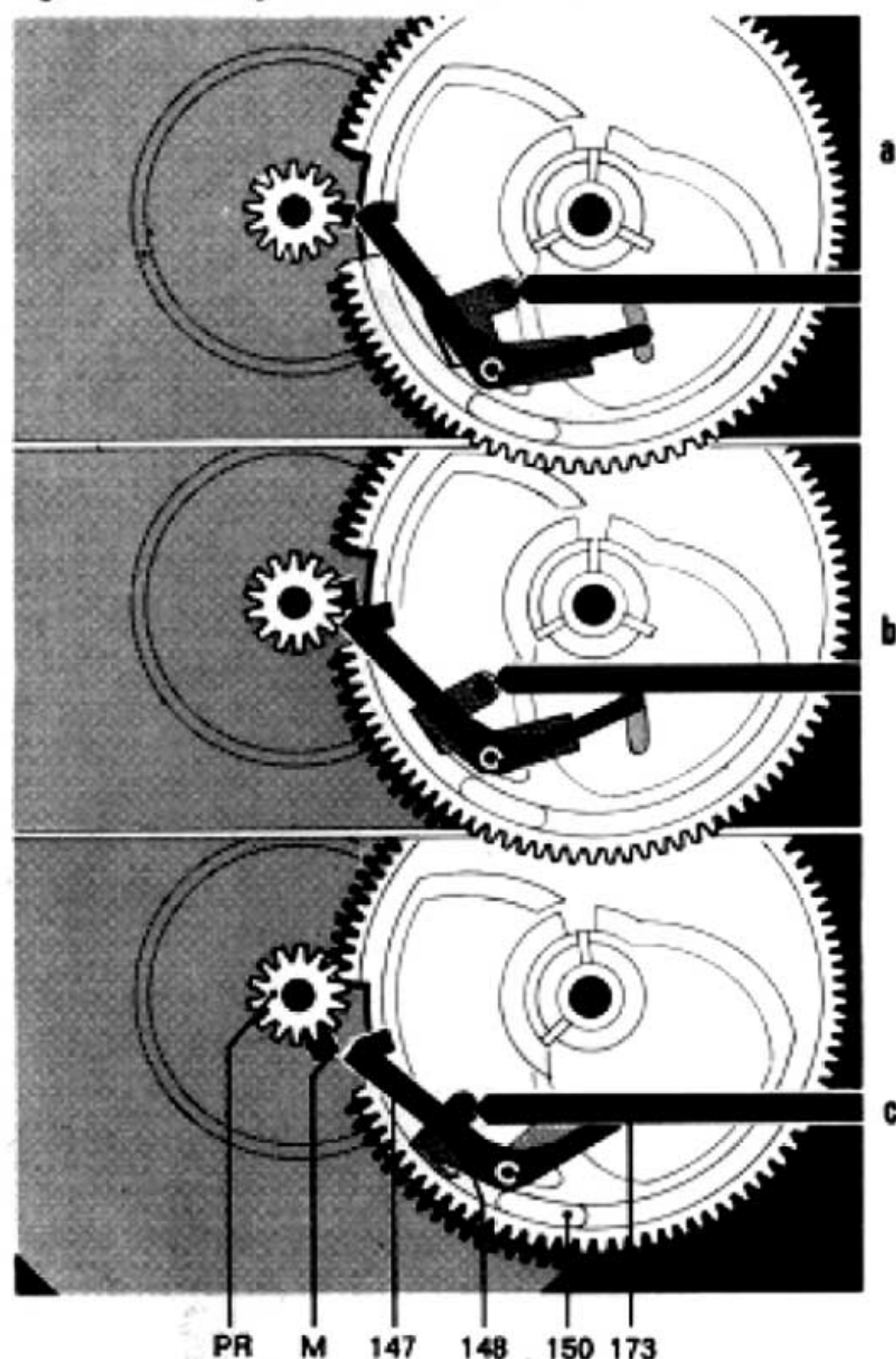


Fig. 18 Einleitung der Wechsel- bzw. Abstellfunktion



Endabstellung

Die Funktionen Endabstellung und Wechselvorgang sind durch die Stellung des Umlenkhebels (152, Fig. 17) bedingt. Die Steuerung des Umlenkhebels erfolgt nach Abwurf der letzten Schallplatte eines Stapels über den Umstellhebel (160).

Zur Einleitung der Endabstellung wird der Umlenkhebel vom Umstellhebel in die entsprechende Stellung (längeres Ende zur Kurvenradmitte) gebracht, so daß der Steuerbolzen (B, Fig. 15) des Haupthebels (204) nach Ausschwenken des Tonarmes über die Stütze in die Außenkurve des Kurvenrades (150) gelangt, die durch ihre vertikale Auslegung das Absenken des Tonarmes auf die Stütze bewirkt. Durch den ausgeschwenkten Tonarm wird die Rastung der Klinke (217) am Bügel (BG) gelöst. Bis zur Beendigung des Wechselvorganges wird jedoch der Schaltarm (145) vom Kurvenrad in Spielstellung festgehalten. Beim Einlaufen des Kurvenrades in die 0-Stellung kann die Nase des Schaltarmes in die am Kurvenrad vorgesehene Aussparung einlaufen, den Netzschalter betätigen und das Treibrad abheben.

Abstell- und Wechselvorgang

Die Einleitung des Wechselvorganges nach Abspielen einer Schallplatte und die Endausschaltung nach Abtasten der letzten Platte eines Stapels werden durch den Mitnehmer (M) des Plattentellerritzels (PR) und des Abstellhebels (147) hervorgerufen.

Der Abstellhebel wird dabei durch die Bewegung des Tonarmes beim Abspielvorgang mit Hilfe der Abstellchiene (173) proportional der Rillensteigung an den Mitnehmer herangeführt. Der exzentrisch befestigte Mitnehmer drängt den Abstellhebel bei jeder Umdrehung zurück, solange der Vorschub des Tonarmes nur eine Rillenbreite beträgt (Fig. 18 a).

Erst die Auslaufrille mit ihrer größeren Steigung führt den Abstellhebel mit größerem Hub an den Mitnehmer heran, so daß der Abstellhebel erfaßt und mitgenommen wird (Fig. 18 b).

Das Kurvenrad (150) wird dadurch aus der 0-Stellung in Eingriff mit dem Ritzel des Plattentellers gebracht (Fig. 18 c).

Fehlersuche:

Erscheinung	Ursache	Beseitigung
Tonarm kehrt nach dem Aufsetzen von Hand unmittelbar nach dem Anlaufen des Plattentellers auf die Stütze zurück	Die Stellung des Abstellers hat sich beim Transport des Gerätes verändert	Nach dem Einbau und nach jedem Transport soll das Gerät zur automatischen Justage der Abstellautomatik einmal bei verriegeltem Tonarm gestartet werden (Steuertaste nach „Start“).
Plattenteller bleibt nach dem selbsttätigen Aufsetzen des Tonarmes auf der Schallplatte stehen	Verriegelung des Schaltarmes (145) durch Klinke (217) unterbleibt	Schaltarm-Einstellung regulieren. Nach Lösen der Schraube (181) durch Verdrehen des kurzen Armes auf dem langen Schaltarmteil. Einstellung ist richtig, wenn beim Drehen des Kurvenrades von Hand die Klinke beim Absenken des Tonarmes auf die Stütze ca. 0,3—0,5 mm Abstand vom Lappen (LS) des Segmentes hat.
Tonarm geht nach jeder Schallplatte in die Ruhestellung	Eingriff zwischen Umstellhebel (160) und Umlenkhebel (152) zu groß	Umstellhebel (160) richten. Die Einstellung ist richtig, wenn der Umstellhebel bei verriegelter und mit einer Schallplatte beschwerten Wechselachse am Steuerbolzen des Umlenkhebels (152) mit ca. 0,5 mm Abstand vorbeiläuft (Wechselvorgang); bzw. ohne aufgelegte Schallplatte einen Eingriff von ca. 1 mm hat (Endabstellung).
Plattenteller bleibt nach Bedienen der Manualtaste stehen	Umschalthebel-Einstellung ungenau	An Stellschraube (197) Korrektur vornehmen. Einstellung ist richtig, wenn bei Schalttaste in Stellung „Manual“ die Klinke (217) am Bügel (BG) ca. 0,5 mm Überhub hat. Nach erfolgter Einstellung Stellschraube durch Festziehen der Mutter sichern.
Die letzte Schallplatte des Stapels wird dauernd wiederholt	Eingriff zwischen Umstellhebel (160) und Umlenkhebel (152) ist zu gering	Umstellhebel (160) richten. Die Einstellung ist richtig, wenn der Umstellhebel bei verriegelter und mit einer Schallplatte beschwerten Wechselachse am Steuerbolzen des Umlenkhebels (152) mit ca. 0,5 mm Abstand vorbeiläuft (Wechselvorgang); bzw. ohne aufgelegte Schallplatte einen Eingriff von ca. 1 mm hat (Endabstellung).
Nach Betätigen der Schalttaste auf „Stop“ und erneutem Start fällt je eine Schallplatte	Normale Funktion	Siehe Funktionsbeschreibung
Schallplattenabwurf versagt	<p>a) Abwurfwippe (206) hat zu kleinen Hub</p> <p>b) Wechselachse ist nicht verriegelt</p> <p>c) Wechselachse ist defekt</p>	<p>a) Mit Exzentrerschraube R 1 an der Abwurfwippe Hub regulieren. Einstellung ist richtig, wenn die 3 Stützen der Wechselachse vollständig eingezogen werden und bei Weiterdrehung des Kurvenrades ein Überhub von ca. 0,3 mm zwischen der Abwurfkurve und der Rolle der Abwurfwippe entsteht.</p> <p>b) Wechselachse nach Einstecken bis zum Anschlag drehen</p> <p>c) Wechselachse austauschen</p>
Während des Wechselvorganges und beim automatischen Auf- und Absetzen des Tonarmes machen sich Störgeräusche bemerkbar	Kurzschließer dejustiert. Der Abstand zwischen den Schaltfedern (S) und den Kontaktblechen am Kurzschließer ist zu groß	Durch Biegen der Schaltfedern (S). Die Einstellung ist richtig, wenn in der Nullstellung des Kurvenrades (150) der Abstand zwischen den Schaltfedern (S) und den Kontaktblechen am Kurzschließer ca. 0,5 mm beträgt. Kontaktfedern mit Pflegemittel (z. B. Kontakt 61) einsprühen und Justierung der Kurzschließerfedern prüfen.
Keine Wiedergabe. Der Kurzschluß der Tonabnehmerleitung wird nicht mehr aufgehoben	Abstand zwischen den Schaltfedern (S) und den Kontaktblechen am Kurzschließer fehlt oder ist zu gering	Durch Biegen der Schaltfedern (S). Die Einstellung ist richtig, wenn in der Nullstellung des Kurvenrades (150) der Abstand zwischen den Schaltfedern (S) und den Kontaktblechen am Kurzschließer ca. 0,5 mm beträgt.

Fehlersuche:

Erscheinung	Ursache	Beseitigung
Motor läuft nach dem Aufsetzen des Tonarmes auf die Stütze weiter	Kondensator 10 000 pF, 700 V (138) defekt (Kurzschluß)	Entstörkondensator im Netzschalter durch neues Exemplar mit 10 000 pF, 700 V ersetzen. (Siehe auch Fig. 3.)
Plattenteller verliert im Moment des Plattenabwurfes an Geschwindigkeit	Abwurfwippe (206) hat zu großen Hub	Mit Exzentrerschraube R 1 an der Abwurfwippe Hub regulieren. Einstellung ist richtig, wenn die 3 Stützen der Wechselachse vollständig eingezogen werden und bei Weiterdrehung des Kurvenrades ein Überhub von ca. 0,3 mm zwischen der Abwurfkurve und der Rolle der Abwurfwippe entsteht.
Akustische Rückkoppelung	a) Chassisteile (z. B. auch Anschlußleitungen) streifen am Werkbrettausschnitt b) Anschlußleitungen sind zu straff gespannt	a) Werkbrettausschnitt nach den Angaben der Einbauanleitung ausrichten. Leitungen verlegen. b) Kabel lockern bzw. verlängern.

Ersatzteile

Pos.-Nr.	B.-Nr.	Bezeichnung	Anzahl pro Gerät	Preis pro Stück DM
1	13 E - Ausf. A	Abwurfsäule AS 9	1	14.—
2	12 C - U 208	Wechselachse	1	15.—
3	12 P - 74	Plattentellerscheibe	1	1.—
4	12 P - U 121	Plattentellerbelag kpl. (für Plattenteller 1,8 kg)	1	4,80
	12 P - U 123	Plattentellerbelag kpl. für Sandwichteller	1	5,20
4 a	12 E - 214	Sprengring für Plattenteller	1	—,01
5	12 P - U 119 12 P - U 117	Sandwich-Plattenteller kpl. mit Belag	1	22.—
	12 P - U 117	Plattenteller kpl. mit Belag 1,8 kg	1	32.—
6	12 P - 12	Schalttaste	1	—,10
7	12 P - U 101	Schaltkappe kpl.	1	2,20
8	12 A - 92	Federscheibe	4	—,03
9	12 P - U 4	Schalthebel kpl.	1	—,40
10	12 K - U 341	Transportsicherung kpl.	1	2,20
11	6 K 4/4	Sechskantschraube M 4 x 4	2	—,05
12	6 K 4/4	Sechskantschraube M 4 x 4	2	—,05
13	4000/400	Stahlkugel 4	1	—,05
14	M 4/2	Sechskantmutter BM 4	10	—,01
15	M 3/7 a	Sechskantmutter BM 3	2	—,02
16	4680/5,2/10 a	Sicherungsscheibe gewölbt	2	—,03
17	12 L - 20	Stellschraube für Absenkvorrichtung	1	—,25
18	12 P - U 113	Ausgleichsgewicht kpl. (1,5—8 g)	1	4,50
19	12 K - U 327	Zentrierstück	1	—,60
20	12 F - 246	Plattenstift	1	—,75
21	12 P - U 103	Tonarm kpl.	1	22.—
22	12 K - 36	Tonarmgriff	1	—,20
23	4680/4,2/8 d	Sicherungsscheibe gewölbt	1	—,03
24	4,2/8/0,5 St	Scheibe	1	—,01
25	4693/4	Greifring G 4 x 0,8	1	—,02
26	12 K - U 270	Halterung TK 11 kpl.	1	6.—
27	12 K - 314	Abschirmblech	1	—,50
28	12 F - U 60	Kugelkäfig mit Kugeln kpl.	2	—,80
29	12 K - 69	Lagerbuchse	1	1,80
30	12 F - U 60	Kugelkäfig mit Kugeln kpl.	2	—,80
31	12 K - 71	Stellmutter	1	—,20
31 a	12 P - 47	Auflage	1	—,02
32	12 P - 46	Gewindebolzen	1	—,20
33	12 K - U 333	Kontaktstück kpl. mit TA-Leitungen	1	2,20

Pos.-Nr.	B.-Nr.	Bezeichnung	Anzahl pro Gerät	Preis pro Stück DM
34	12 J - 46	Kontermutter	1	—,40
35	12 J - 44	Gewindestift	1	—,20
36	12 P - U 26	Lager kpl.	1	2,20
37	M 3/3 d	Vierkantmutter M 3	1	—,01
38	12 L - 32	Bolzen	1	—,04
39	12 P - 96	Feststellmutter	1	—,40
39 a	12 P - 88	Gleitscheibe	1	—,02
40	12 P - 84	Zierblech, nur kpl. als 12 P - U 113 lieferbar	1	—
	12 P - 90	Ritzel, nur kpl. als 12 P - U 113 lieferbar	1	—
	12 P - 86	Drehknopf, nur kpl. als 12 P - U 113 lieferbar	1	—
41	12 P - 82	Gehäuse, nur kpl. als 12 P - U 113 lieferbar	1	—
42	12 P - U 113	Ausgleichsgewicht kpl. (1,5—8 g)	1	4,50
43	12 P - 104	Dämpfungsgummi, nur kpl. als 12 P - U 113 lieferbar	2	—
44	12 P - 100	Bleigewicht, nur kpl. als 12 P - U 113 lieferbar	1	—
45	12 P - 104	Dämpfungsgummi, nur kpl. als 12 P - U 113 lieferbar	2	—
46	12 P - 108	Platte, nur kpl. als 12 P - U 113 lieferbar	1	—
47	2,4/6/0,3 Pa	Scheibe, nur kpl. als 12 P - U 56 lieferbar	1	—
48	12 P - 108	Zusatzgewicht, nur kpl. als 12 P - U 56 lieferbar	1	—
49	12 P - U 115	Zusatzgewicht kpl. (4—14 g)	1	—,30
50	12 P - 132	Bügel, nur kpl. als 12 P - U 56 lieferbar	1	—
51	Z 3/5 a	Zylinderschraube AM 3 x 5	3	—,02
52	12 P - U 125	Federhaus kpl.	1	2,—
53	12 L - U 14	Lagerschraube lang kpl.	1	—,60
54	S 3/6 c	Senkschraube M 3 x 6	1	—,02
55	12 P - 30	Abdeckung für Lagerbock	1	1,—
56	12 P - U 14	Lagerbock kpl.	1	6,80
57	4680/3,2/6	Federscheibe A 3	1	—,03
58	12 P - 32	Skatinghebel	1	—,40
59	12 P - U 20	Rohr kpl.	1	—,60
60	4650/2,3	Idealscheibe 2,3	9	—,01
61	12 P - 66	Riegel	1	—,20
62	12 N - 34	Achse	1	—,05
63	12 P - U 109	Tonarmstütze kpl. mit Verriegelungsstück	1	1,50
64	12 N - U 22	Platte kpl. mit Gewindebolzen	1	—,20
65	M 3/7 a	Sechskantmutter BM 3	2	—,02
66	12 F - 239	Halsschraube mit Einstich	2	—,80
	12 F - 245	Halsschraube mit Gewinde	2	—,80
67	12 K - 95	Dämpfungsstück	1	—,05
68	12 P - 68	Schalttaste	2	—,10
69	12 P - U 105	Abdeckung kpl. (metr. Beschriftung)	1	7,40
	12 P - U 107	Abdeckung kpl. (Zoll-Beschriftung)	1	7,40
70	12 P - 68	Schalttaste	2	—,10
71	12 A - 92	Federscheibe	4	—,03
72	Z 3/4,5 a	Zylinderschraube AM 3 x 4,5	4	—,02
73	4680/5,2/10 a	Sicherungscheibe gewölbt	2	—,03
74	5,1/10/1 St	Scheibe	1	—,02
75	4650/4	Idealscheibe 4	4	—,01
76	M 4/2	Sechskantmutter BM 4	10	—,01
77	12 F - U 136	Federaufhängung kpl. (1 Satz = 3 Stück)	1	4,80
78	12 F - 303	Gummidämpfer	3	—,20
79	12 F - 300	Topf	3	—,30
80	12 F - 314	Druckfeder	3	—,30
81	12 F - 298	Gewindestück	3	—,10
82	12 P - 124	Typenschild 110/220 V 50 Hz	1	—,10
	12 P - 125	Typenschild 110/125 V 60 Hz	1	—,10
	12 P - 126	Typenschild 150 V 50 Hz	1	—,10
	12 P - 127	Typenschild Amerika-Ausführung	1	—,10
	12 P - 128	Typenschild Canada-Ausführung	1	—,10
	12 P - 129	Typenschild 110/220 V 60 Hz	1	—,10
83	12 P - U 2	Einbauplatte kpl.	1	16,50
84	12 F - 255	Scheibe	2	—,06
	12 N - 88	Gummischeibe	2	—,04
85	12 F - 254	Federtopf (für Halsschraube 12 F - 239)	2	—,10
	M 4/2	Sechskantmutter BM 4 (für Halsschraube mit Gewinde)	10	—,01
86	12 F - 249	Federring	2	—,01
87	12 F - 291	Druckfeder	2	—,06
88	4,2/7/0,3 St	Scheibe	4	—,02
89	4650/4	Idealscheibe 4	4	—,01
*	12 P - U 98	Verpackungskarton kpl.	1	3,—
*	12 P - D 1	Einbauanweisung		—
*	12 P - D 2	Bedienungsanleitung		—
*	12 K - U 339	Aufziehkonus	1	—
*	12 K - 206	Lehre für Systemeinsatz	1	—,15
*	12 K - 220	Abdeckpimpel	1	—,05
*	12 K - 318	Ausgleichskeil 15°-Technik	1	—,10
*	4170/20	Plastikscheibe	1	—,10

* Teil ist nicht abgebildet
Anderungen vorbehalten

Die Notierungen verstehen sich freibleibend netto ab Werk mit Ausnahme der fettgedruckten, bei denen es sich um Bruttopreise handelt.

Fig. 19 Explosionsdarstellung, Teile über der Platine

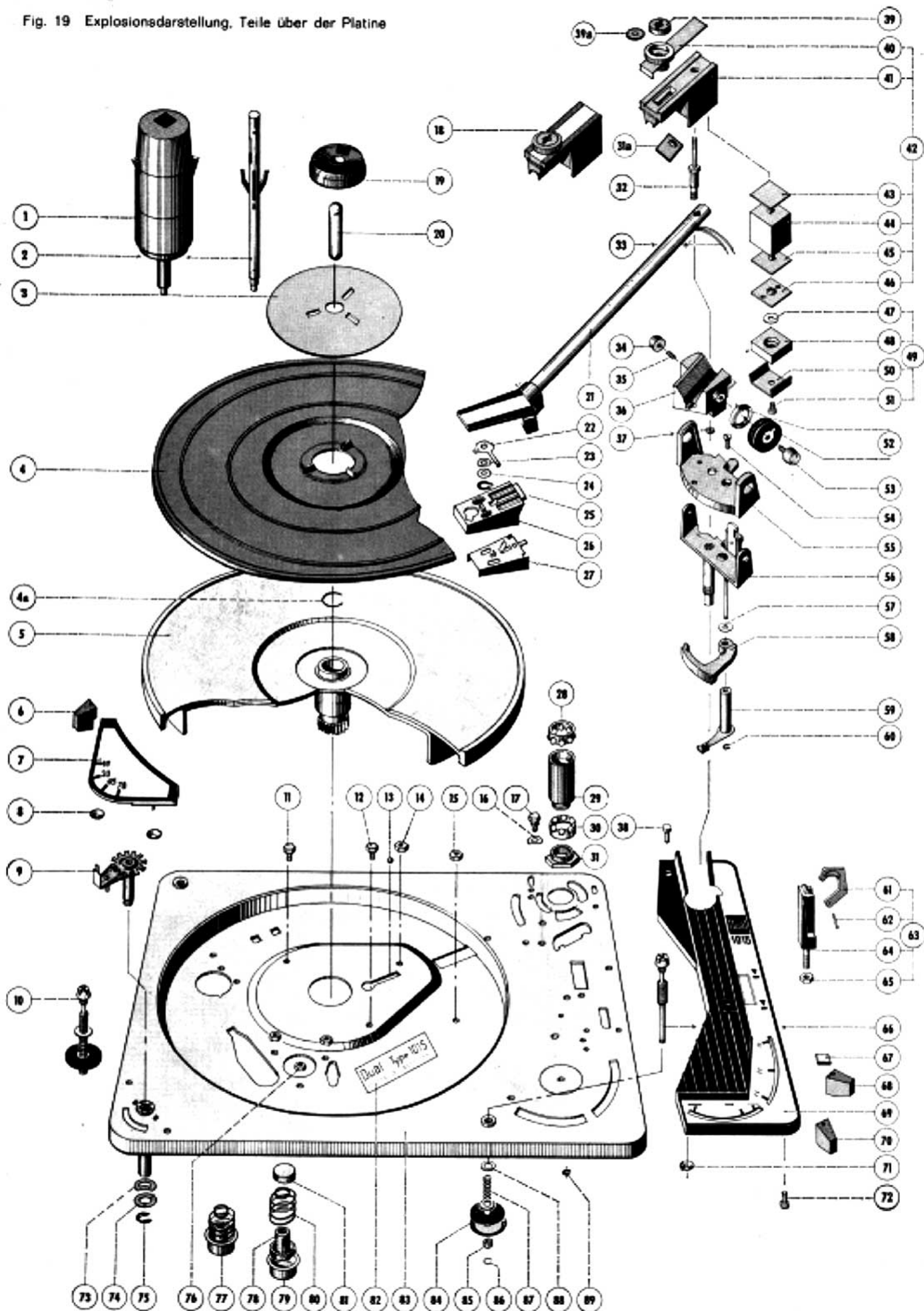
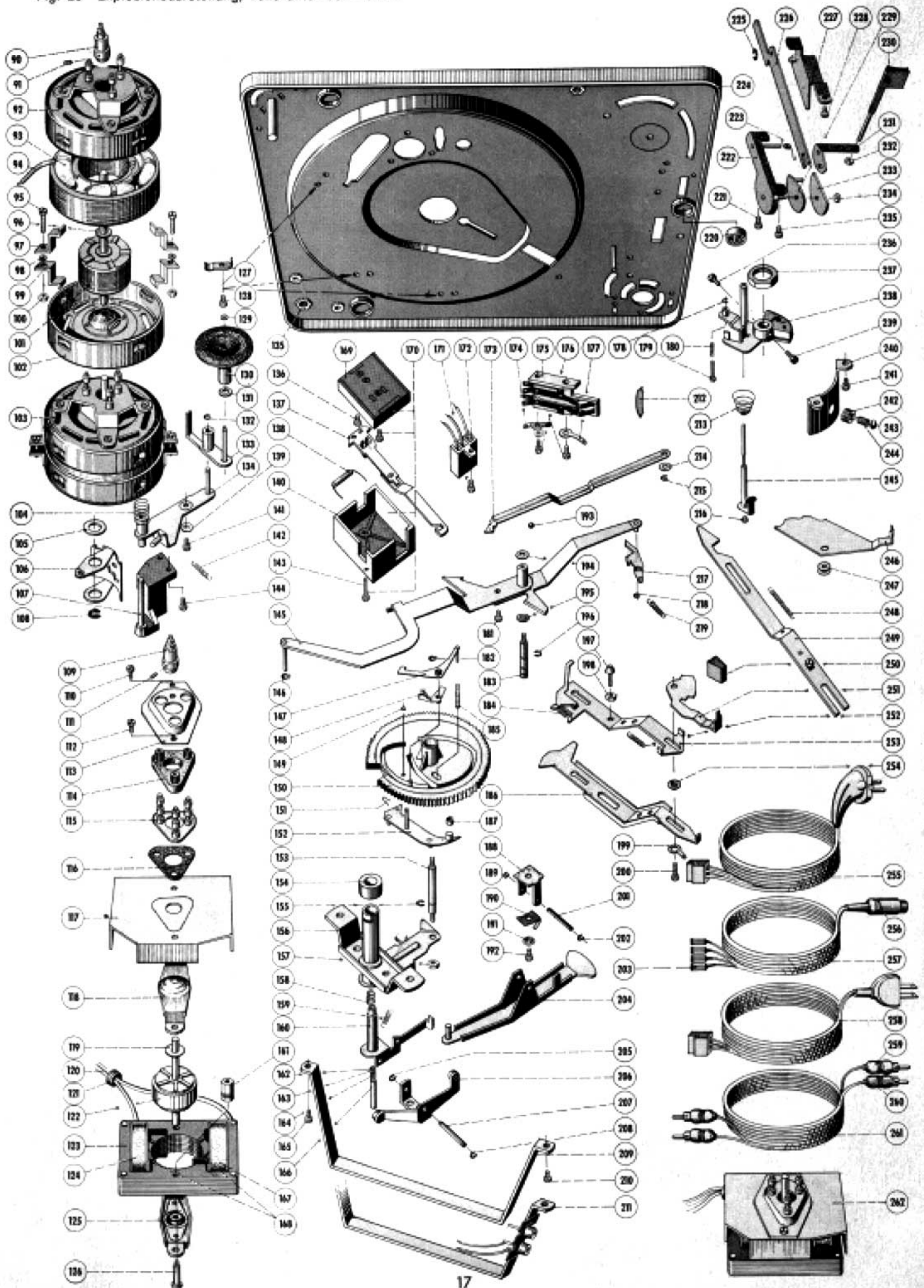


Fig. 20 Explosionsdarstellung, Teile unter der Platine

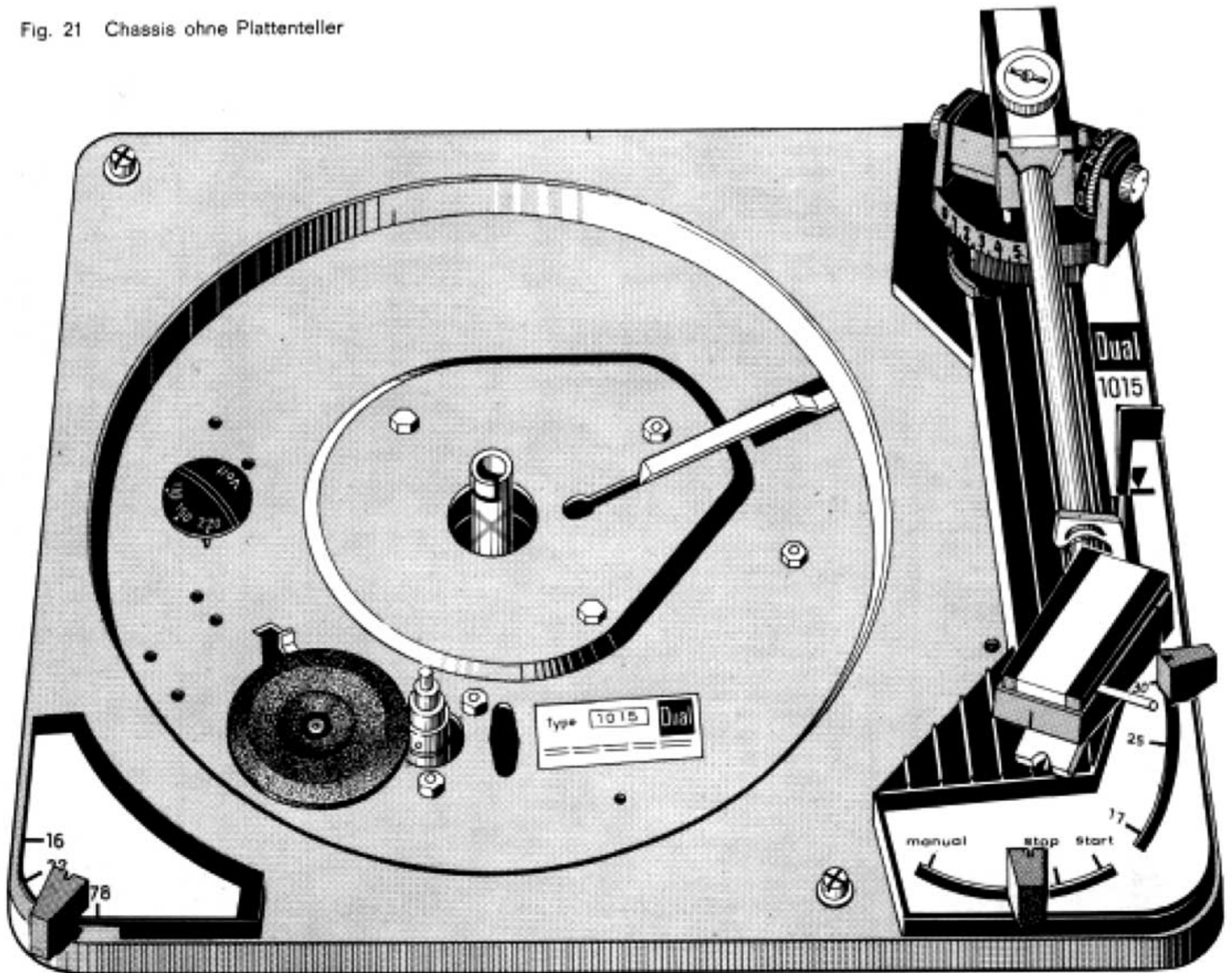


Pos.-Nr.	B.-Nr.	Bezeichnung	Anzahl pro Gerät	Preis pro Stück DM
90	31 N - U 45	Antriebsrolle (Stufenscheibe) 50 Hz	1	1,-
	31 N - U 54	Antriebsrolle (Stufenscheibe) 60 Hz	1	1,-
91	G 2,6/3,5	Gewindestift M 2,6 x 3,5	1	—,03
92	31 N - U 6	Gehäuseschale oben kpl.	1	3,80
93	31 N - U 1	Stator kpl.	1	15,-
94	J 07 nF/150	Isolierschlauch	1	—,02
95	Z 4/12 a	Zylinderschraube AM 4 x 12	2	—,05
96	5,3/10/2 F	Scheibe	1	—,02
97	31 N - 40	Haltewinkel	4	—,10
98	4670/51	Federring 5	2	—,01
99	31 N - 40	Haltewinkel	4	—,10
100	M 4/7	Sechskantmutter M 4	2	—,01
101	31 N - U 15	Anker kpl.	1	4,80
102	31 N - U 5	Gehäuseschale unten kpl.	1	2,20
103	31 N - U 10	Motor kpl. ohne Antriebsrolle	1	29,-
104	12 F - 24	Druckfeder	1	—,30
105	8,1/15/0,5 St	Scheibe	1	—,03
106	12 V - U 12 12 G - 6	Umschaltsegment	1	—,60
107	12 F - U 8	Träger kpl.	1	1,60
108	4650/4	Idealscheibe 4	4	—,01
109	31 R - U 44	Antriebsrolle (Stufenscheibe) 50 Hz	1	1,-
	31 R - U 54	Antriebsrolle (Stufenscheibe) 60 Hz	1	1,-
110	Z 3,5/8 a	Zylinderschraube AM 3,5 x 8	2	—,02
111	G 2,6/3,5	Gewindestift M 2,6 x 3,5	1	—,03
112	Z 3,5/8 a	Zylinderschraube AM 3,5 x 8	2	—,02
113	31 R - 44	Abdeckung	1	—,20
114	31 R - 40	Gummi-Oberteil	1	—,40
115	31 R - U 34	Einlegeplatte kpl.	1	—,50
116	31 R - 36	Gummi-Unterteil	1	—,30
117	31 R - 34	Abschirmblech	1	—,50
118	31 R - U 28	Lagerbrücke oben kpl.	1	—,80
119	31 F - 78	Schutzscheibe	1	—,01
120	J 60 tr/95	Isolierschlauch	2	—,02
121	4040/46	Kabeltülle	1	—,05
122	31 R - U 22	Anker kpl.	1	4,80
123	31 R - U 3	Stator kpl.	1	13,-
124	31 R - U 15	Feldspule kpl.	2	3,50
	31 R - 22	Blattfeder für Feldspule	4	—,05
125	31 R - U 24	Lagerbrücke unten kpl.	1	—,90
126	31 F - 59	Ansatzschraube	2	—,10
127	12 A - 325	Kabelschelle	3	—,05
128	Z 3/4 d	Zylinderschraube AM 3 x 4	5	—,02
129	12 B - 86	Sicherungsscheibe	1	—,05
130	12 N - U 123	Treibrad kpl.	1	2,-
131	11 C - 138	Gleitscheibe	1	—,05
132	4650 / 3,2	Idealscheibe 3,2	1	—,01
133	12 V - U 58 12 G - U 4	Schwenkhebel kpl.	1	—,40
134	12 F - U 7	Wippe kpl.	1	1,20
135	12 F - 8	Gewindebuchse für Transportsicherung	2	—,30
136	Z 3/8 a	Zylinderschraube AM 3 x 8	2	—,02
137	12 F - U 57	Schaltschieber kpl.	1	1,50
138	4020/83	Kondensator 10 000 pF, 700 V	1	—,50
139	3,2/6/0,5 St	Scheibe	1	—,01
140	12 F - 152	Deckel für Netzschalter	1	—,50
141	Z 3/3 c	Zylinderschraube AM 3 x 3	5	—,02
142	12 F - 112	Zugfeder für Treibrad	1	—,15
143	Z 3/30 a	Zylinderschraube AM 3 x 30	1	—,05
144	Z 3/5 a	Zylinderschraube AM 3 x 5	3	—,02
145	12 F - U 43	Schaltarm kpl.	1	2,40
146	4693/3	Greifring G 3 x 0,6	1	—,02
147	12 F - U 42	Abstellhebel kpl.	1	—,60
148	12 F - U 40	Reibplatte kpl.	1	—,50
149	4650/2,3	Idealscheibe 2,3	9	—,01
150	12 K - U 303	Kurvenrad kpl.	1	5,50
151	12 D - 57	Schnappfeder	1	—,03
152	12 H - U 11	Umlenkhebel kpl. mit Gummütülle	1	—,50
153	12 D - 36	Lagerpfeiler (für Kurvenrad)	1	—,15
154	12 F - U 28	Kugellager	1	1,80
155	4650/6	Idealscheibe 6	1	—,02
156	12 G - U 10	Lagerbrücke kpl.	1	2,20
157	M 4/2	Sechskantmutter BM 4	10	—,01
158	12 F - 64	Druckfeder für Umstellhebel	1	—,08
159	12 D - 96	Zugfeder für Umstellhebel	1	—,05
160	12 G - U 12	Umstellhebel kpl.	1	—,50
161	11 K - 100	Lagerpfeiler	2	—,10
162	4650/1,5	Idealscheibe 1,5	2	—,01
163	2,1/5/0,5 St	Scheibe	1	—,01
164	12 F - 68	Druckfeder für Wechselbolzen	1	—,05

Pos.-Nr.	B.-Nr.	Bezeichnung	Anzahl pro Gerät	Preis pro Stück DM
165	Z 3/4 d	Zylinderschraube AM 3 x 4	5	—,02
166	12 G - U 14	Wechselbolzen kpl.	1	—,30
167	31 R - U 15	Feldspule kpl.	2	3,50
	31 R - 22	Blattfeder für Feldspule	4	—,05
168	4281/10	Spannhülse	4	—,05
169	12 F - U 54	Schalterplatte kpl. ohne Spannungswähler	1	2,80
	12 G - U 28	Schalterplatte kpl. mit Spannungswähler	1	3,80
170	12 F - U 52	Netzschalter kpl. mit Schieber und Deckel	1	4,80
	12 G - U 77	Netzschalter kpl. mit Spannungswähler	1	5,80
171	Z 3/6	Zylinderschraube AM 3 x 6	2	—,02
172	12 F - U 163	4-pol-Steckgehäuse für Netzkabelsteckverbindung	1	1,—
173	12 F - 174	Abstellschiene	1	—,60
174	12 F - 213	Winkel	1	—,20
175	12 F - U 75	Kurzschließer kpl.	1	2,10
176	Z 3/4,5 a	Zylinderschraube AM 3 x 4,5	4	—,02
177	4103/27	Lötöse	1	—,02
178	4650/1,5	Idealscheibe 1,5	2	—,01
179	12 F - 168	Federbolzen	1	—,15
180	12 K - 120	Druckfeder	1	—,05
181	Z 3/4 d	Zylinderschraube AM 3 x 4	5	—,02
182	4693/2	Greifring G 2 x 0,6	1	—,02
183	12 F - 100	Rillennachse	1	—,20
184	12 F - 137	Zugfeder für Umschalthebel	1	—,05
185	12 F - 98	Wickelfeder	1	—,20
186	12 F - 135	Starthebel	1	1,60
187	12 F - 84	Gummitülle	1	—,15
188	12 K - 140	Lagerbock	1	—,30
189	4650/2,3	Idealscheibe 2,3	9	—,01
190	12 K - 142	Blattfeder	1	—,20
191	12 B - 50	Abstandsbuchse	1	—,05
192	Z 3/6 b	Zylinderschraube AM 3 x 6	1	—,02
193	4000/400	Stahlkugel 4 mm \varnothing	1	—,05
194	3,2/7/0,5 St	Scheibe	1	—,01
195	4680/5,2/8	Sicherungsscheibe gewölbt	1	—,03
196	4650/4	Idealscheibe 4	4	—,01
197	12 F - U 51	Stellschraube kpl. mit Konuarolle	1	—,20
198	M 3/4 b	Sechskantmutter M 3	1	—,02
199	4103/32	Lötöse	1	—,02
200	Z 3/12 a	Zylinderschraube AM 3 x 12	1	—,03
201	12 D - 212	Achse für Haupthebel	1	—,05
202	4650/2,3	Idealscheibe 2,3	9	—,01
203	4012/40	Flachsteckhülse	4	—,05
204	12 K - U 325	Haupthebel kpl.	1	—,70
205	4650/2,3	Idealscheibe 2,3	9	—,01
206	12 D - U 60	Abwurfwippe kpl.	1	—,40
207	12 D - 102	Achse für Abwurfwippe	1	—,05
208	4650/2,3	Idealscheibe 2,3	9	—,01
209	12 K - 180	Ständer	1	—,90
210	Z 3/5,5	Zylinderschraube AM 3 x 5,5	2	—,02
211	12 K - U 100	Ständer kpl. mit Cynchsteckbuchsen	1	1,50
212	12 F - 172	Haltefeder für Tonabnehmerleitung	1	—,05
213	12 K - 128	Kegelfeder	1	—,05
214	12 K - 144	Gleitscheibe	1	—,03
215	4650/2,3	Idealscheibe 2,3	9	—,01
216	12 D - 209	Steuerpimpel	1	—,05
217	12 K - U 18	Klinke kpl.	1	—,35
218	4650/2,3	Idealscheibe 2,3	9	—,01
219	11 A - 10	Zugfeder	2	—,05
220	12 F - 298	Gewindestück	3	—,10
221	Z 3/3 c	Zylinderschraube AM 3 x 3	5	—,02
222	12 K - U 70	Trägerwinkel kpl. mit Hubscheibe	1	1,—
223	12 K - 162	Schenkelfeder	1	—,10
224	12 P - U 2	Einbauplatte kpl.	1	16,50
225	4650/2,3	Idealscheibe 2,3	9	—,01
226	12 K - 176	Verbindungshebel	1	—,30
227	12 K - U 80	Lagerbock kpl. für Verbindungshebel	1	—,60
228	Z 3/5,5	Zylinderschraube AM 3 x 5,5	2	—,02
229	12 K - U 74	Hubscheibe kpl.	1	—,20
230	12 P - U 54	Griffstange	1	—,60
231	12 K - U 76	Hubkurve kpl.	1	—,40
232	M 2/4	Sechskantmutter BM 2	1	—,01
233	12 K - 160	Deckscheibe	1	—,05
234	M 4/2	Sechskantmutter BM 4	10	—,01
235	Z 3/3 c	Zylinderschraube AM 3 x 3	5	—,02
236	Z 3/6 c	Zylinderschraube AM 3 x 6 mit Ringschn.	1	—,02
237	12 F - 156	Sechskantmutter	1	—,20
238	12 P - U 111	Segment kpl.	1	3,40
239	Z 3/6	Zylinderschraube AM 3 x 6	2	—,02

Pos.-Nr.	B.-Nr.	Bezeichnung	Anzahl pro Gerät	Preis pro Stück DM
240	12 K - 130	Federbock	1	—,50
241	Z 3/3 c	Zylinderschraube AM 3 x 3	5	—,02
242	12 K - 132	Gewindebuchse	1	—,20
243	12 K - 138	Einstellscheibe	1	—,05
244	12 K - 134	Zugfeder	1	—,10
245	12 P - U 50	Heberbolzen kpl.	1	1,—
246	12 P - 16	Einstellhebel	1	—,70
247	12 F - 120	Abstandsbuchse kurz	1	—,20
248	12 A - 452	Zugfeder (für Stellschiene)	1	—,10
249	12 K - U 64	Stellschiene kpl.	1	1,—
250	12 P - 68	Schalttaste	2	—,10
251	12 P - 18	Einschalthebel	1	—,65
252	11 A - 10	Zugfeder	2	—,05
253	12 F - U 41	Umschalthebel kpl.	1	1,10
254	12 F - 132	Abstandsbuchse lang	1	—,25
255	12 F - U 184	Netzkabel kpl. mit AMP-Stecker	1	2,50
256	4012/21	Zwergstecker für Tonabnehmerkabel (5-pol.)	1	1,20
257	12 F - U 133	Tonabnehmerkabel mit Zwergstecker (steckbar)	1	5,80
258	12 F - U 175	Netzkabel mit AMP- und Flachstecker	1	3,—
259	4012/22	Cynchstecker (gelb) für Tonabnehmerkabel	2	—,75
260	4012/23	Cynchstecker (rot) für Tonabnehmerkabel	2	—,75
261	12 F - U 127	Tonabnehmerkabel mit Cynchsteckern (steckbar)	1	7,20
262	31 R - U 1	Motor kpl. ohne Antriebsrolle	1	24,—

Fig. 21 Chassis ohne Plattenteller



Schmieranweisung

Das Gerät wird im Werk an allen Lager- und Gleitstellen ausreichend geschmiert. Ein Ergänzen der Öle und Fette ist bei normalem Gebrauch des Plattenspielers erst nach etwa 2 Jahren erforderlich, da die wichtigsten Lagerstellen (Motorlager) mit Ölspeicherbuchsen ausgerüstet sind.

Lagerstellen und Gleitflächen sollen eher sparsam als reichlich mit Schmierstoffen versehen werden. Wichtig ist, daß

keinerlei Öle und Fette auf die Friktionsflächen des Treibrades, der Antriebsrolle und des Plattentellers kommen, weil sonst Schlupf entsteht. Auch sollte das Berühren dieser Teile aus den gleichen Gründen vermieden werden.

Für das Nachschmieren sind folgende Schmiermittel zu verwenden:

- Feines Lageröl **Shell Clavus 17** für die Sinterbuchsen der Motorlager.
- Haftöl Renotac** für das Plattenteller- und das Treibradlager.
- Molykotepaste G** für Punkte, wo größerer Druck und Reibung vorhanden sind.
- Wacker-Silikon-Kautschuk-Streichmasse** für die Hubscheibe der Tonarm-Aufsetz- und Hebeeinrichtung.
- Siliconfett**
- Dickeres nicht harzendes Öl **Calypsol WIK 700** für sonstige Gleit- und Lagerstellen.

Bei der Vermengung unterschiedlicher Schmierstoffe treten häufig chemische Zersetzungs-Vorgänge ein.

Um Schmierpannen zu vermeiden, empfehlen wir die Verwendung der oben angegebenen Original-Schmierstoffe.

Fig. 22 Chassis, Unteransicht

